



CARACTERÍSTICAS PRINCIPALES

- **Cojín BI-MATERIAL** compuesto por espuma visco elástica con inserto de espuma de alta resiliencia.
 - Inserto de **espuma HR: 37 kg/m3**: aumenta la elevación del cuerpo en determinadas zonas para garantizar el alivio de las protuberancias óseas
 - **Declive**: para reducir el riesgo de que la pelvis se deslice hacia adelante
 - **Alivio sacro coccígeo** integrado para una mejor prevención de los riesgos de úlceras por presión
- Funda protectora extraíble y elástica de malla 3D: transpirable para la termorregulación durante una sesión prolongada.
- Base de la funda inferior antideslizante para **asegurar un buen apoyo del cojín en el asiento**
- **2 alturas**: 8,5 y 10,5 cm, varios anchos y profundidades
- Cojín ISKIO BM entregado con 1 funda PHARMATEX y 1 funda de malla 3D



INDICACIONES TERAPÉUTICAS

Soporte de silla para ayudar a prevenir úlceras por presión en pacientes con riesgo **MODERADO a ALTO** de aparición de úlceras por presión (según criterio clínico y escalas), sin asimetría de apoyo y **sin riesgo de "deslizarse hacia adelante"**.

30kg ≤ 150kg
para ancho ≤ 43cm



30kg ≤ 160kg
para ancho ≤ 46cm



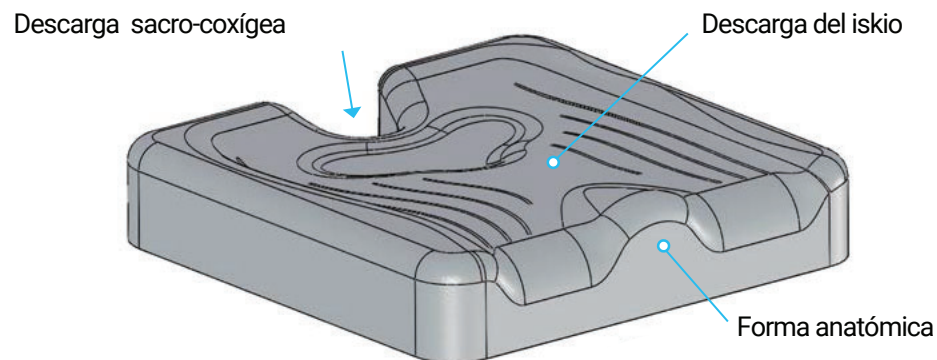
CARACTERÍSTICAS TÉCNICAS

<ul style="list-style-type: none"> • Espuma viscoelástica de PU. • Espuma de alta elasticidad insertada. • Cubierta superior de tejido de malla 3D o Pharmatex. • Base antideslizante. • Asa de transporte. • Cremallera. 	Espuma viscoelástica	Poliuretano 80 kg/m3
	Espuma HR insertada	Poliuretano 37 kg/m3
	Funda negra de tejido 3D	100% poliéster +100%poliuretano
	Funda Pharmatex	60% poliuretano - 40% poliéster Peso: 120 g/m2
	Base antideslizante	57% Poliuretano - 43% Polyester

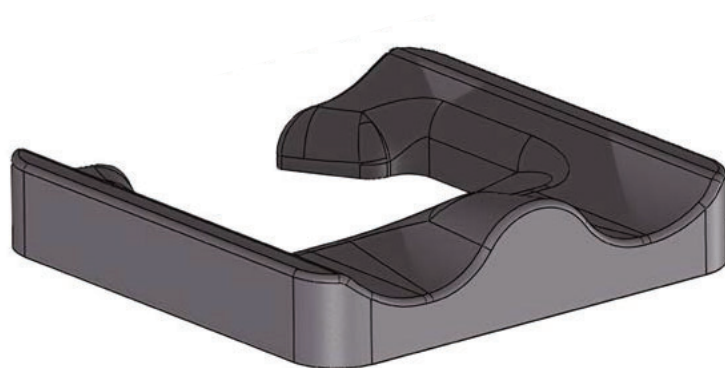
RECOMENDACIONES DE USO

- **Recomendaciones de uso:** Uso adecuado para personas presentando un riesgo de úlceras por presión **sacroccígeas**
- **e isquiáticas**, más a menudo relacionadas con un trastorno postural estático en la silla (deslizamiento hacia adelante del asiento con apoyo excesivo en el área sacroccígea) en **residencias de ancianos y en el hogar.**

Mejor distribución de la presión mejor posicionamiento



Espuma Viscoelástica



Inserto de espuma de alta resiliencia

Inserto de espuma HR: 37 kg/m³: aumenta la capacidad de carga del cuerpo en determinadas zonas para aliviar la presión sobre las protuberancias óseas en zonas de alto riesgo y repartir la presión a zonas de menor riesgo como los muslos, los soportes sub articulares y la periferia de las nalgas.



Los consejos de Sonia Baudry

Ergoterapeuta D.E.

"Recomiendo el Iskio BM a las personas que tienden a deslizarse hacia delante o hacia los lados. Una posición sentada correcta favorece una mejor estabilidad funcional y facilita al paciente la realización de las actividades de la vida diaria."

	DIMENSIONES (LxPxH)	REFERENCIAS	FUNDA DE RECAMBIO Malla 3D
●	38 x 40 x 8,5 cm	17.17007	17.17007H3D
	38 x 40 x 10,5 cm	17.17107	17.17107H3D
●	38 x 43 x 8,5 cm	17.17112	17.17112H3D
	38 x 43 x 10,5 cm	17.17113	17.17113H3D
●	40 x 40 x 8,5 cm	17.17106	17.17106H3D
	40 x 40 x 10,5 cm	17.17108	17.17108H3D
●	40 x 43 x 8,5 cm	17.17111	17.17111H3D
	40 x 43 x 10,5 cm	17.17114	17.17114H3D
●	43 x 43 x 8,5 cm	17.17116	17.17116H3D
	43 x 43 x 10,5 cm	17.17118	17.17118H3D
	43 x 45 x 8,5 cm	17.17032	17.17032H3D
	43 x 45 x 10,5 cm	17.17132	17.17132H3D
●	46 x 43 x 8,5 cm	17.17126	17.17126H3D
	46 x 43 x 10,5 cm	17.17128	17.17128H3D
●	46 x 45 x 8,5 cm	17.17034	17.17034H3D
	46 x 45 x 10,5 cm	17.17134	17.17134H3D
●	48 x 45 x 8,5 cm	17.17133	17.17133H3D
	48 x 45 x 10,5 cm	17.17135	17.17135H3D
●	50 x 45 x 8,5 cm	17.17136	17.17136H3D
	50 x 45 x 10,5 cm	17.17138	17.17138H3D