



WINN' MOTION 175



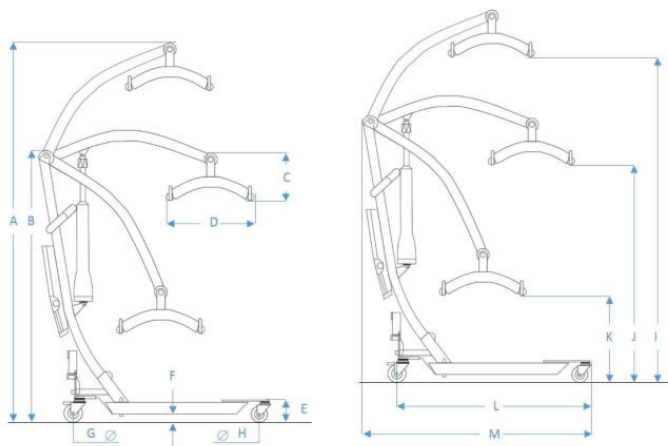
≤ 175 kg



- Cumple la norma ISO 10535: 2007 aplicable a las grúas para traslado de personas discapacitadas.
- Ligera y compacta para domicilios y colectividades.
- Rotación de la percha de 360°.
- Fácil de transportar, almacenar, y fácil de desmontar en 2 partes.
- Maniobrable gracias a las ruedas dobles.
- Ruedas anti-hilos.
- Caja de control con parada de emergencia y led de carga integrado.
- Alarma sonora: indicación de batería baja.
- Sistema anti-atrapamiento.
- Sistema de bajada de emergencia eléctrico y manual.

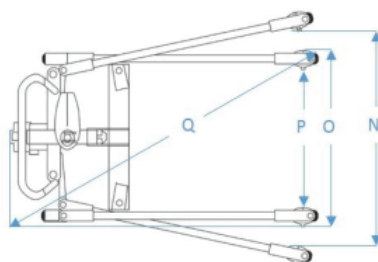


(*) 6 años para la grúa haciendo mantenimientos anuales oficiales



Medidas en cm y kg

A	198	K	51.5
B	137.5	L	110
C	25.5	M	133
D	46	N	80
E	11.5	O	65.5
F	5	P	53.5
G	10	Q	147
H	7.5	Peso total	38.1
I	173.5	Peso base	16.1
J	113	Peso columna	22



Fletty con reposacabezas



Apertura de patas manual con la ayuda de un sistema de pedal



ARNÉS PARA EL BAÑO

El PVC para el baño



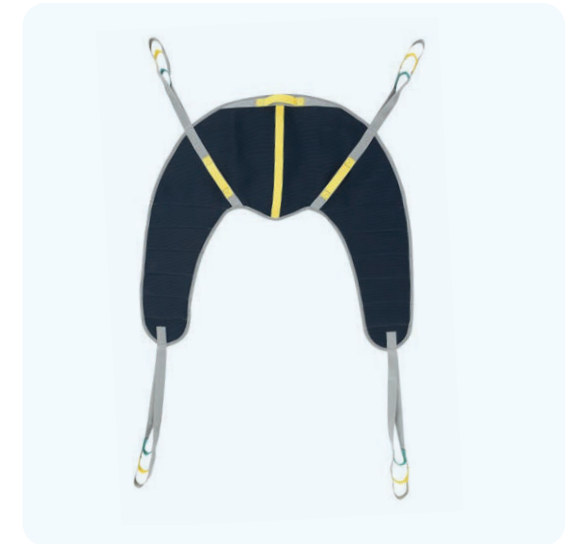
FLETTY CON REPOSACABEZA

el fletty para las transferencias más habituales,



3D CONFORT

Responder a las necesidades de las personas con patologías específicas..



CARACTERÍSTICAS

CONFORT

Las zonas bajo los muslos del paciente están acolchadas para ayudar a que la correa se ajuste mejor. Esto garantiza un mejor agarre.

ERGONOMÍA

- El borde amarillo que simboliza la columna vertebral facilita la colocación de la correa, sobre todo cuando se está tumbado.
- Las asas de colores ayudan a guiar al paciente durante las operaciones de traslado.

TRAZABILIDAD

Identificación por número de lote y año de fabricación.



3 AJUSTES

para los pacientes de
1,50 m a 1,90 m

CE