

# Luna Trolley

## Aplicación primaria

Asistencia a domicilio  
Residencias de mayores  
Hospitales

El uso de la grúa de techo Luna en modo portátil permite una flexibilidad sin precedentes en situaciones de traslado de pacientes tanto en residencias de ancianos como en entornos de asistencia domiciliaria y hospitales.

**Luna Trolley** es un medio rápido, eficaz y práctico de **trasladar la grúa de techo portátil** Luna de una habitación a otra.

Con Luna Trolley, no es necesario que el cuidador transporte la grúa de techo portátil Luna de una habitación a otra.

Luna Trolley, que se desplaza suavemente, hace el trabajo por usted. Luna Trolley proporciona al cuidador una solución completa y portátil: una cuña para **sujetar con seguridad la grúa de techo** Luna en su sitio, un práctico **cargador a bordo**, una bolsa para la correa Luna y el gancho de sujeción, y un bolsillo útil para **llevar arneses o documentos**. En resumen, una práctica ayuda para el aterrizaje perfecto de Luna.

El brazo extensible de diferentes longitudes es práctico para montar y desmontar la grúa de techo Luna (accesorio).

## Principales funciones estándar

- Carro ligero y robusto de fácil desplazamiento.
- Cargador a bordo.
- Brazo extensible para desmontar la unidad Luna (accesorio).
- Incluye un práctico bolsillo para un arnés.
- Bolsillo para la correa Luna y el gancho de sujeción.





Bolsa para la correa Luna y enganche de gancho.



Fácil extracción de la unidad Luna con el brazo de extensión (A, B, C). Brazo de extensión para desmontar y montar la unidad Luna: 3 longitudes (accesorio).



Bolsa para arneses



Cargador

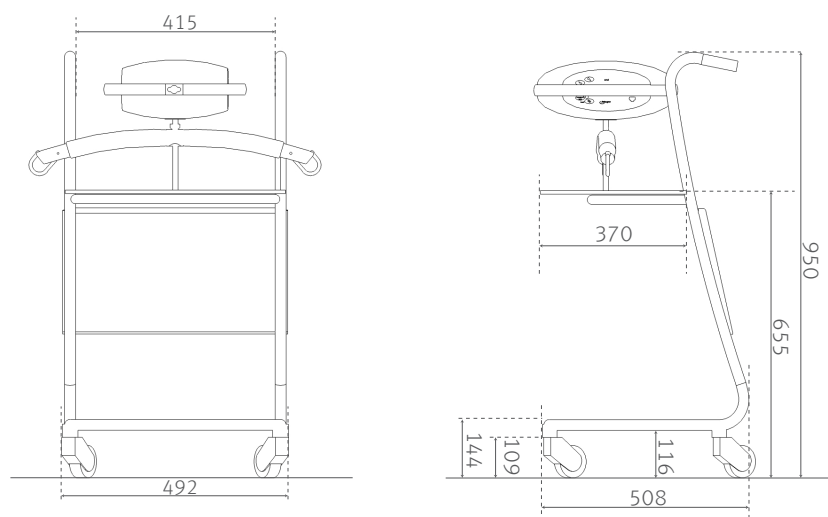
## VENTAJAS DEL PRODUCTO

- Carro ligero y robusto de fácil desplazamiento.
- Cargador a bordo.
- Brazo extensible para desmontar la unidad Luna (accesorio).
- Incluye un práctico bolsillo para un arnés.
- Bolsillo para la correa Luna y el gancho de sujeción.

Version	Item-number
Trolley para Luna con percha de 2 ptos	015-02017
Trolley para luna vertical con percha de 2 ptos	015-02018
Accesorio	Item-number
Brazo extensible 600 mm	Contacte al fabricante
Brazo extensible 1000 mm	Contacte al fabricante
Brazo extensible 1500 mm	Contacte al fabricante

## ESPECIFICACIONES TÉCNICAS

Height	950 mm
Length	370 mm
Width	492 mm
Weight	10,6kg
Material	Powder coated steel
Charging	100-240V, 0,5A



Los dibujos y las especificaciones técnicas se refieren a la Luna horizontal con percha de 2 puntos. Consulte el manual técnico para más especificaciones. Todas las cifras y medidas son orientativas y pueden diferir en situaciones reales. Ergolet se reserva el derecho a realizar cambios sin previo aviso. Las fotos de los productos pueden incluir accesorios. Consulte a su distribuidor.



date 31.05.2024 - ver. 10

WinnCare Nordic ApS  
Taarnborgvej 12C  
4220 Korsoer  
Denmark  
tel. +45 70 27 37 20  
e-mail: info@winnCare.dk

[www.winnCare.es](http://www.winnCare.es)

WIN CARE

