



LUNA IPx4

Grúa de techo con múltiples soluciones

SEGURIDAD Y CONFORT EN LA TRANSFERENCIA DEL PACIENTE

Utilizadas en hospitales, residencias de ancianos y asistencia domiciliaria, las soluciones de elevación por techo de Winncare son la elección perfecta de equipos de traslado y manipulación para pacientes, ancianos y personas con discapacidades físicas.

Nuestros sistemas de elevación de techo giran en torno a la grúa de techo Luna, ligera y versátil, que se instala en segundos y, junto con nuestros sistemas de rieles de techo, ofrece una cobertura óptima de la sala.

Una característica verdaderamente exclusiva de Luna, que lo diferencia de la competencia, es su capacidad para utilizarse como una grúa de techo fija o portátil en una misma unidad; basta con invertir la unidad Luna, seleccionar la percha adecuada y Luna fija se convierte en Luna portátil y viceversa.

Se trata de un incentivo rentable para las instituciones que sólo necesitan invertir en un modelo modular para cubrir todas sus necesidades de elevación.

Combine Luna con el amplio programa de rieles de montaje únicos en techo y en pared que ofrece Winncare, y tendrá un sistema que proporciona soluciones completas de elevación y transferencia para satisfacer los requisitos más recientes del sector sanitario.

LAS PRINCIPALES FUNCIONES ESTÁNDAR

- IPx4 testeado en ambientes húmedos
- Capacidad de carga 200 kg / and 275 kg
- Un elevador: opciones fijas o portátiles en el mismo diseño modular
- Funciones de bajada de emergencia en el mando manual y el motor Luna
- Carga a través del mando ergonómico en la estación de acoplamiento montada en la pared
- Ganchos de arneses Winncare patentados

ESPECIFICACIONES TÉCNICAS

Max. capacidad : 200 kg/275 kg

Largo de la correa: 2200 mm

Peso: 6,7 kg without spreader bar

Medidas: 320 x 130 mm **Battery**

operation: 36 V, lead acid **Carga:**

100-240 V, 0,5 A **Chasis:** Alto

impacto, moldeado ABS

Ruido

Lwa durante elevación/descenso sin load es 48dB(A)

Lwa durante elevación/descenso al maxi-carga es 52dB(A)

Tiempo de carga Aprx. 4,5 - 5 horas para carga completa en batería descargada

Velocidad de elevación (bajada): 44 mm/sek. con 89 kg load

Velocidad de elevación (subida): 30 mm/sek. con 89 kg load

No. de elevaciones x carga Aprx. 80 elevaciones con 100 kg.

Clase de protección

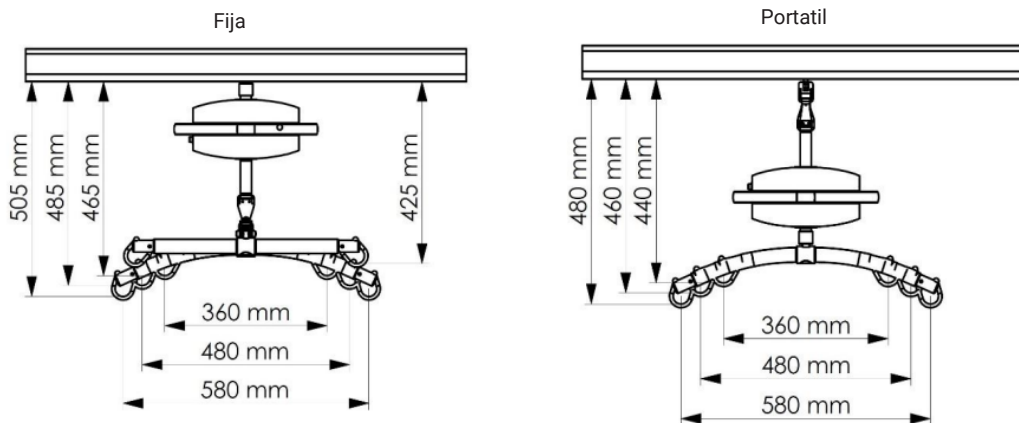
Módulo de elevación: IPx4
Control manual

- IPx4 (standard)
- IPx7 (accesorio)

Version	Item no.
LunalPx4/200 kg, portable (strap)	015-03020
LunalPx4/275 kg, portable (strap)	015-03022
LunalPx4/200 kg, fixed (bayonet)	015-03026
LunalPx4/275 kg, fixed (bayonet)	015-03028
LunalPx4/200 kg, fixed (bayonet), 2 ports	015-03032
LunalPx4/275 kg, fixed (bayonet), 2 ports	015-03034
LunalPx4/200 kg, room to room	015-03035
LunalPx4/275 kg, room to room	015-03037
Accessories	Item no.
Hand control IPx4 with cable on top*	015-03105
Hand control IPx4 with cable on bottom*	015-03101
Hand control IPx7*	015-03109
2, 3, 4 – points spreader bars	Contact Winncare
Wide sling range	Contact Winncare
Weigh scale	Contact Winncare
Extension strap in various lengths	Contact Winncare



Combine Luna con el amplio programa de rieles a pared y de techo de Winncare



Funciones manuales de bajada de emergencia: motorizada en el mando manual y manual en el



Sistema de Ganchos patentados

1: Tire hacia arriba para desbloquear el gancho de la eslinga.

2: Con un mínimo presión hacia abajo se bloqueará el gancho

CE MDD93/42/EEC Clase I



All protection class tests are carried out by TÜV.

Consulte el manual técnico para más especificaciones. Todas las cifras y medidas son orientativas y pueden diferir en situaciones reales. Winncare se reserva el derecho a realizar cambios sin previo aviso. Las fotos de los productos pueden incluir accesorios.

PARA MAYOR INFORMACIÓN, CONTACTE:

winncare.es

E-mail: info@winncare.es

WIN CARE

