

GRÚA
LÈVE - PERSONNES
HOISTS
PATIENTENLIFTER
GRUA
LIFTEN



INSTRUCCIONES DE USO Y GARANTÍA

Mode d'emploi et garantie

Manual and Warranty

Manual e Garanzia

Bedienungsanleitung und Garantie

Gebruikershandleiding en garantie

102108003 / UDI: 8436571820457

Enero 2022

ES

ÍNDICE:
INTRODUCCIÓN
MONTAJE
COMPROBACIONES INICIALES
CONSEJOS DE SEGURIDAD
RECOMENDACIONES DE USO Y MANTENIMIENTO
ESPECIFICACIONES TÉCNICAS
LIMPIEZA
MODO DE DESHECHO
FALLOS Y SOLUCIONES
GARANTÍA
COLOCACIÓN DE ARNESES

FR

INDEX:
INTRODUCCIÓN
MONTAGE
VÉRIFICATIONS PRÉLIMINAIRES
CONSEILS DE SÉCURITÉ
RECOMMANDATIONS D'UTILISATION ET D'ENTRETIEN
SPÉCIFICATIONS TECHNIQUES
NETTOYAGE
RECYCLAGE
PROBLÈMES ET SOLUTIONS
GARANTIE
EMPLACEMENT DES HARNAIS

UK

INDEX:
INTRODUCTION
ASSEMBLY
INITIAL CHECKS
SAFETY TIPS
USE AND MAINTENANCE RECOMMENDATIONS
TECHNICAL SPECIFICATIONS
CLEANING
DISPOSAL METHOD
FAULTS AND REMEDIES
GUARANTEE
POSITION OF SLINGS

D

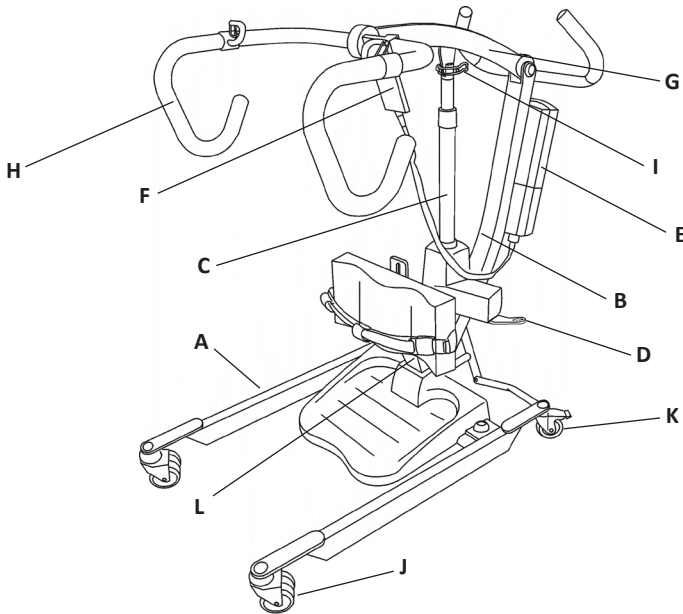
INHALTSVERZEICHNIS:
ENLEITUNG
MONTAGEANLEITUNG
PRÜFUNGEN VOR INBETHIEBNAHME
SICHERHEITSVORSCHRIFTEN
HINWEISE ZU GEBRAUCH UND WARTUNG
TECHNISCHE DATEN
PFLEGE
ENTOSRGUNG
STÖRUNGEN UND LÖSUNGEN
GARANTIE
ANGRINGUNG VON PATIENTENGURTEN

P

ÍNDICE:
INTRODUÇÃO
MONTAGEM
VERIFICAÇÕES INICIAIS
CONSELHOS DE SEGURANÇA
RECOMENDAÇÕES DE UTILIZAÇÃO E MANUNTENÇÃO
ESPECIFICAÇÕES TÉCNICAS
LIMPEZA
MODO DE REJEITAR
FALHOS E SOLUÇÕES
GARANTIA
COLOCAÇÃO DE CORREIAS

N

INHOUD:
INLEIDING
MONTAGE
VERIFICATIES VOORAF
VEILIGHEIDSMATREGÉLEN
AANBEVELINGEN GEBRUIK EN ONDERHOUD
TECHNISCHE SPECIFICATIES
REINIGING
STORTOGOED BEHANDELING
STORINGEN EN OPLOSSINGEN
GARANTIE
AANBRENGEN VAN DRAAGSTELLEN



E	FR	UK
A Pata o larguero	A Pieds	A Leg
B Columna	B Mât	B Column
C Actuador eléctrico	C Vérin	C Electric actuator
D Pedal de apertura de patas	D Pédale d'ouverture de la base	D Base opening pedal
E Caja de control + baterías	E Boîtier de contrôle + Batteries	E Control box + batteries
F Botonera	F Télécommande	F Handset
G Brazo de elevación	G Fléau	G Hoist arm
H Asidero	H Poignée	H Handhold
I Pasador	I Goupille	I Removable pin
J Rueda delantera sin freno	J Roue avant sans frein	J Front wheel without brake
K Rueda trasera con freno	K Roue arrière avec frein	K Rear wheel with brake
L Pedestal / Base	L Base	L Base
D	P	N
A Fahrgestell	A Pata	A Voetstuk
B Hubsäule	B Coluna	B Zuil
C Hubmotor	C Accionador eléctrico	C Elektrische bediening
D Pedal für die fahrgestellspreizung	D Pedal de apertura de base	D Pedaal om basis te openen
E Kontrollkasten + Batterie	E Caixa de controle + Baterias	E Batterijen
F Handbedienung	F Botões	F Drukknoppen
G Hubarm	G Braço de elevação	G Hefkruk
H Anhalt	H Pegas	H Bail
I Abnehmbarer querstift	I Perno desmontável	I Demonteerbare pin
J Vordere laufrollen ohne feststellbremse	J Roda dianteira sem travão	J Voorwiel zonder rem
K Hintere laufrollen mit feststellbremse	K Roda traseira com travão	K Achterwiel met rem
L Ständer	L Base	L Base

INTRODUCCIÓN

Lea detenidamente este manual antes de comenzar a usar su grúa; contiene información útil relacionada con la seguridad, manejo y mantenimiento.

WinnCare cuenta con una amplia experiencia en la fabricación de grúas, adquirida a lo largo de los años. Las constantes mejoras introducidas, que afianzan nuestra trayectoria como empresa fabricante de Ayudas Técnicas, quedan reflejadas en nuestra amplia gama de modelos y aplicaciones.

Las grúas WinnCare son conformes al Nuevo Reglamento (UE) 2017/745 para Productos Sanitarios, por lo que cuentan con la marca CE. Han sido ensayadas en el instituto de Biomecánica de Valencia (IBV), y cumplen con los requisitos indicados en la norma EN ISO 10535: "Grúas para la transferencia de personas con discapacidad. Requisitos y métodos de ensayo".

La gama de grúas de WinnCare se extiende desde los 130 a los 175 kg, todas ellas en versión eléctrica.

Este manual se ha redactado de acuerdo a las actuales confi-guraciones de los productos.

Todos nuestros productos se encuentran constantemente en un proceso de mejora continua, por lo que nos reservamos el derecho a modificar cualquier dato técnico que aparezca en este manual sin previo aviso.

Todos los datos, cifras y medidas incluidas en este manual son aproximaciones y no deben ser tomadas como especificaciones técnicas.

INTRODUCTION

Lire attentivement ce manuel avant de commencer à utiliser votre lève-personne; il contient des renseignements utiles de sécurité, d'utilisation et d'entretien.

Au cours des années, WinnCare a acquis une large expérience dans la conception de lève-personne et les améliorations constantes ont consolidé sa trajectoire actuelle comme entreprise fabricant d'Aides Techniques avec sa large gamme de modèles et d'applications.

Ces lève-personnes sont conformes au Nouveau Règlement (UE) 2017/745 pour les dispositifs médicaux, ce qui leur permet testé d'utiliser la marque CE. Ils ont été testés par l'Institut de Biomécanique de Valence (Espagne) (IBV) et sont conformes aux conditions requises par la norme EN ISO 10535: "Lève-personnes pour le transfert de personnes handicapées. Exigences et méthodes d'essai".

La gamme des lève-personnes sur roues de WinnCare s'étend des 130 aux 175 kg, toutes en version électrique.

Ce manuel a été rédigé en suivant les configurations actuelles des produits. Mais comme nous sommes constamment en processus d'amélioration, nous réservons le droit de modifier n'importe quelle coordonnée technique qui apparaît dans ce manuel, sans avertissement préalable. Toutes les coordonnées, les chiffres et les mesures indiqués dans ce manuel sont approximatifs et ne doivent pas être considérés comme des spécifications techniques.

INTRODUCTION

Please read these operating instructions carefully before using your hoist: contains useful information on safety, handling and maintenance.

WinnCare has wide experience in manufacturing hoists acquired throughout the years.

The constant improvements introduced have bolstered our development as a Technical Aids manufacturing company, which is clearly reflected in our wide range of models and applications.

WinnCare hoists comply to the New Regulation (EU) 2017/745 for Sanitary Products, and so carry the CE mark. They have been tested at the Biomechanic Institute of Valencia (IBV) and fulfil all the requirements laid down in standard EN ISO 10535: "Hoists for the transfer of disabled persons. Requirements and test methods".

WinnCare has a range of hoists with wheels from 130 to 175 Kg, all of them in electric versions.

These operating instructions have been written in accordance with the current designs of the products. All of them are constantly subject to a process of continuous improvement. Therefore, we reserve the right to modify any technical data that

appears in this operating instructions without prior warning. All the data, figures and measurements included in this operating instructions are approximate and must not be considered as strict technical specifications.

EINLEITUNG

Lesen Sie vor Inbetriebnahme Ihres Patientenlifters diese Gebrauchsanweisung sorgfältig durch; sie enthält nützliche Informationen über Sicherheitsmaßnahmen, Handhabung und Wartung.

WinnCare hat langjährige Erfahrungen in der Herstellung von Patientenliftern, die im Laufe der Jahre und durch die beständige Einführung von Verbesserungen erworben wurde, was unseren aktuellen und erfolgreichen Werdegang als Hersteller technischer Hilfsmittel, der sich in unserem breiten Produktspektrum an Modellen und Anwendungen widerspiegelt, erklärt.

Die Patientenlifter von WinnCarepatientenlifter i overensstemmelse med den nye forordning (EU) 2017/745 for medicinsk udstyr, für medizinische Vorrichtungen und wurden daher mit der CE-Marke versehen. Sie wurden vom Biomechanischen Institut Valencia (IBV) geprüft und erfüllen die Anforderungen der Europäischen Norm EN ISO 10535: "Patientenlifter für das Heben und Transferieren von Menschen mit Behinderung. Anforderungen und Versuchs-Methoden".

Das Produktspektrum von Patientenliftern mit Laufrollen von WinnCare umfasst Produkte mit einer Tragfähigkeit von zwischen 130 und 175 kg, wobei alle mit elektrischem Hubmotor ausgestattet sind.

Diese Gebrauchsanweisung wurde gemäß der aktuellen Zusammensetzung der Produkte erstellt. Alle Produkte befinden sich in einem stetigen Verbesserungsprozess, weshalb wir uns das Recht vorbehalten, jegliche technische Daten, die in dieser Bedienungsanleitung aufgeführt werden, ohne Voranmeldung zu ändern. Alle in dieser Anleitung aufgenommenen Daten. Zahlen und Maßangaben entsprechen annähernden Werten und dürfen nicht als genaue technische Angaben betrachtet werden.

INTRODUÇÃO

Leia com muita atenção este manual antes de começar a utilizar o grua; contém informação útil relacionada com a segurança, o manejo e a manutenção.

WinnCare tem uma vasta experiência na fabricação de gruas, adquirida durante anos e através das constantes melhorias introduzidas que garantem a nossa actual trajetória como empresa fabricante de Ajudas Técnicas e que está reflectida na nossa ampla gama de modelos e aplicações.

Os gruas WinnCare são conformes ao Novo Regulamento (UE) 2017/745 para Dispositivos Médicos, e possui a marca CE. Os gruas foram provados no Instituto de Biomecânica de Valência (IBV) e cumprem as exigências da norma em ISO 10535: "gruas para a transferência de pessoas deficientes. Requisitos e métodos de ensaio".

A gama de gruas com rodas de WinnCare vai de 130 a 175 kg, todas em versão eléctrica.

Este manual foi redigido segundo as actuais configurações dos produtos. Todos eles estão constantemente num processo de melhora continua e por conseguinte reservamo-nos o direito de modificar qualquer dado técnico que apareça neste manual sem aviso prévio. Todos os dados, cifras e medidas indicados neste manual são aproximações e não devem ser tomados como especificações técnicas.

INLEIDING

Lees aandachtig dit handboek vóór u de lift begint te gebruiken; deze handleiding geeft u nuttige informatie in verband met veiligheid, bediening en onderhoud.

WinnCare heeft in de loop van de jaren uitgebreide ervaring opgedaan in de fabricatie van patiëntenliften, door voortdurende verbeteringen aan onze producten hebben wij onze positie als vooraanstaand fabrikant van technische hulpmiddelen geconsolideerd wat ook duidelijk blijkt uit de grote verscheidenheid van onze modellen en toepassingen.

De WinnCare WinnCare-liften voldoen aan de nieuwe verordening (EU) 2017/745 "voor medische hulpmiddelen zij hebben zodoende het merk CE. Ze zijn getest in het Biomechanisch Instituut van Valencia-Spain (IBV) en voldoen aan de eisen van de norm EN ISO 10535: "Liften voor het vervoer van personen met een handicap. Vereisten en test methodes.

Er zijn WinnCare liften op wielen voor gewichten van 130 tot 175 kg, alle in elektrische versie. Dit handboek is opgesteld volgens de huidige staat van de producten. Deze bevinden zich echter in een constant verbeteringsproces, en wij behouden ons het recht voor om zonder voorafgaand bericht om het even welk technisch gegeven in dit handboek te wijzigen. Alle data, cijfers en maten in dit handboek zijn benaderingen en mogen niet als technische specificaties beschouwd worden.

MONTAJE

Cada grúa se monta completamente en la fábrica para verificar su correcto funcionamiento, y según los casos, se desmonta o pliega para su embalaje y transporte.

Las grúas Winncare están diseñadas para facilitar su montaje sin necesidad de usar ninguna herramienta.

Extraiga todas las partes de la grúa del embalaje (algunas de las partes son pesadas y puede necesitar ayuda de otra persona). Active el freno de las ruedas traseras y abra las patas con el fin de aumentar la estabilidad del conjunto.

1. Compruebe que la maneta situada en el tubo central de la base de la columna, está lo suficientemente aflojada para permitir el acople en la base de la grúa.
2. Inserte la columna sobre la base.
3. Apriete firmemente la maneta.
4. Extraiga el pasador que se encuentra en el brazo de elevación. Levante el brazo y haga coincidir los orificios del extremo del actuador con el de la pletina (colocando el extremo del actuador entre ésta).
5. Coloque de nuevo el pasador.

MONTAGE

Chaque lève-personne est complètement monté en usine pour pouvoir vérifier son bon fonctionnement. Ensuite, selon les cas, il est démonté ou plié pour l'emballage et le transport.

Les lève-personnes Winncare sont conçus pour un montage facile, sans outils.

Il faut sortir toutes les parties du lève-personne de l'emballage (certaines sont lourdes et l'aide d'une autre personne peut être nécessaire).

Mettre le frein des roues arrière et ouvrir les pattes afin d'augmenter la stabilité de l'ensemble.

1. Vérifier que la manette située sur le tube central de la base de la mât, est suffisamment desserrée pour permettre d'accoupler dans la base du lève-personne, pour permettre l'ajustement dans la base.
2. Insérer la mât dans la base.
3. Serrer fortement les manette.
4. Extraire le goupille qui se trouve sur le fléau. Lever le fléau et faire coïncider les orifices de l'extrémité du vérin avec celui de la platine (en mettant l'extrémité du vérin entre la platine).
5. Remettre le goupille.

ASSEMBLY

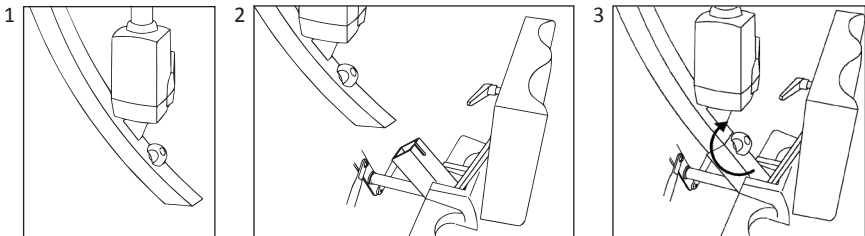
Every hoist is fully assembled in the factory to check that it works properly and, depending on the version, is dismantled or folded for packaging and transport.

Winncare hoists are designed to facilitate assembly without the use of any tool.

Remove all the parts of the hoist from the packaging (some of the m are heavy and you may need someone else to help you).

Put the break of the rear wheels on and spread the legs to increase the stability of the structure.

1. Check that the handle located on the central tube of the hoist's column is sufficiently loose to allow the base to be fitted.
2. Insert the column into the base.
3. Tighten up the handle.
4. Remove the pin on the hoist arm. Raise the arm until the holes at the end of the actuator is level with that of the securing plates (inserting the actuator end between the securing plate).
5. Reinsert the pin.



MONTAGEANLEITUNG

Jeder Patientenlifter wird einmal komplett im Werk zusammengebaut um die Funktionstüchtigkeit festzustellen; danach wird er entweder wieder auseinandergebaut oder zum Einpacken und Transport zusammengeklappt.

Um die Montage zu erleichtern wurden die Patientenlifter von WinnCare so konzipiert, dass keine Werkzeuge benutzt werden müssen. Nehmen Sie alle Teile des Lifters aus der Verpackung (einige Teile sind sehr schwer und möglicherweise brauchen Sie die Hilfe einer anderen Person). Zum Erreichen einer erhöhten Stabilität des Gerätes aktivieren Sie die Feststellbremsen der hinteren Laufrollen und vergrößern Sie die Breite des Fahrgestells.

1. Vergewissern Sie sich, dass der Schalthebel an der Zentralsäule am Fuss derselben genügend gelockert ist, um sie an den Kransockel anpassen zu können.
2. Führen Sie die Hubsäule in den Rohrstützen des Fahrgestells ein.
3. Fixieren Sie hart die Befestigungshebel.
4. Ziehen Sie den Querstift, der sich am Hubarm befindet, heraus. Heben Sie den Hubarm an und positionieren Sie die Öffnung am Ende des Hubmotors auf Höhe der Platine (indem Sie das Ende des Hubmotors zwischen beiden Platinen positionieren).
5. Bringen Sie den Querstift wieder an.

MONTAGEM

Cada grua é totalmente montado na fábrica para verificar o seu correcto funcionamento e conforme os casos, desmontase ou dobra-se para a embalagem e o transporte.

Os gruas WinnCare estão concebidos para facilitar a montagem sem necessidade de utilizar ferramentas.

Desmonte todas as partes do grua da embalagem (algumas são pesadas e pode necessitar ajuda de outra pessoa).

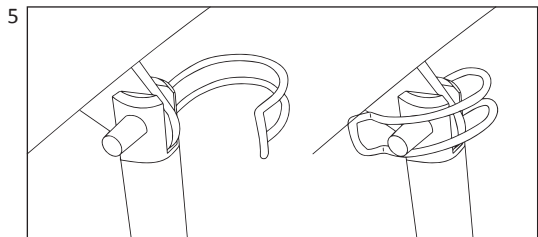
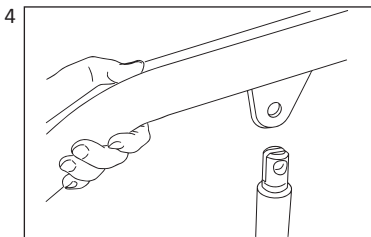
Active o travão das rodas traseiras e abra as patas para aumentar a estabilidade do conjunto.

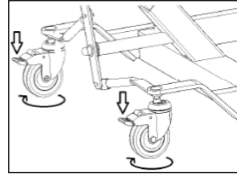
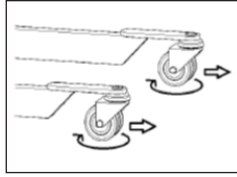
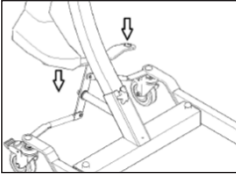
1. Verifique se a maçaneta, situada no tubo central da coluna, estão suficientemente desapertada para permitir acoplar a base do guindaste.
2. Monte a coluna na base.
3. Aparte firmemente as maçaneta.
4. Tire o perno do braço de elevação. Levante o braço e faça coincidir os orifícios do extremo do accionador com o chapa (colocando o extremo do accionador entre a chapa).
5. Reposicionar o perno.

MONTAGE

Elke lift wordt volledig in de fabriek gemonteerd, om te verifiëren of het toestel goed functioneert. Al naar gelang het geval wordt de lift gedemonteerd of opgeplooid voor het transport. De WinnCare liften zijn ontworpen met het oog op een makkelijke montage, er is dus geen enkel werktuig voor nodig. Neem alle delen van de lift uit de verpakking (bepaalde delen zijn zwaar en vereisen misschien de hulp van een tweede persoon). Zet de rem van de achterwielen vast en open de voetstukken om aan het geheel meer stabiliteit te geven.

1. Controleer dat de handel in de middelste buis van de onderkant van de kolom voldoende los zit om hem aan te kunnen sluiten op de onderkant van de kraan.
2. De zuil op de basis plaatsen.
3. De twee schroeven voorzien van een draalknop goed vastzetten.
4. Neem de pin uit de draagarm. De draagarm opheffen en ervoor zorgen dat de opening van het uiteinde van de elektrische vijzel overeenkomt met die van de plaatjes (het uiteinde van de elektrische vijzel tussen beide plaatjes plaatsen).
5. De pin terug op zijn plaats zetten.





COMPROBACIONES INICIALES

Antes de empezar a usar su grúa deberá comprobar que:

- Las patas de la grúa abren y cierran correctamente. Éstas deben ofrecer una cierta resistencia, para prevenir que se abran o cierren accidentalmente.
- Las ruedas giran y ruedan con normalidad.
- El funcionamiento de los frenos de las ruedas traseras es el adecuado.
- La columna está completamente fija en su posición de uso.
- Los arneses no están dañados o deshilachados.

EQUIPO ELECTRICO

1. Antes de utilizar la grúa por primera vez es conveniente cargar las baterías al menos durante 5 horas. (B)
2. Compruebe que el conector del actuador (C) y el de la botonera (D) están firmemente conectados en la caja de control.
3. Pulse los botones de subir y bajar para comprobar que el actuador funciona correctamente. (Asegúrese que el botón de parada de emergencia no está pulsado -ver página 14-)
4. Compruebe el funcionamiento del botón rojo de parada de emergencia (A); con la grúa subiendo o bajando, si lo pulsa ésta se debe parar.

VÉRIFICATIONS PRÉLIMINAIRES

Avant d'utiliser votre léve-personne, U faut vérifier que:

- Les pattes du lévepersonne s'ouvrent et se ferment correctement. Il faut que celles-ci offrent une certaine résistance pour éviter qu'elles ne s'ouvrent ou ne se ferment de tacen accidentelle.
- Les roues tournent et roulent normalement.
- Le fonctionnement des freins des roues arrière est correct,
- Le mât est complètement fixé danssa position d'utilisation.
- Les sangles ne sont ni abimés ni effilochés.

ÉQUIPEMENT ÉLECTRIQUE

1. Avant d'utiliser le léve-personne pour la première fois, il est recommandé de charger les batteries pendant! au moins 5 heures. (B)
2. Vérifier que les connecteurs de le vérin (C) et de la télécommande (D) sont bien connectés à la boîte de controle.
3. Appuyer sur les touches d'élévation et de descente pour vérifier que le vérin fonctionne correctement.
4. Vérifier le fonctionnement du bouton rouge de l'arrêt d'urgence (A); lorsque le lévepersonne s'élève ou descend et que l'on appuie sur le bouton rouge, il doit s'arrêter.

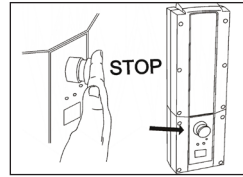
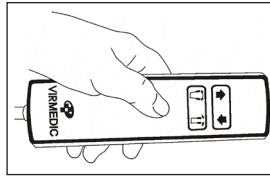
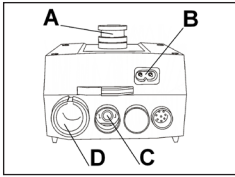
INITIAL CHECKS

Before using your hoist, check that:

- The legs of the hoist open and close correctly. It must provide a certain amount of resistance to prevent them from opening or closing accidentally.
- The wheels turn and revolve normally.
- The brakes on the rear wheels work properly.
- The column is fully attached in its usage position.
- The slings are not damaged or frayed.

ELECTRICAL EQUIPMENT

1. Before using the hoist for the first time, it is advisable to charge the batteries for at least 5 hours. (B)
2. Check that the connection of the actuator (C) and the handset (D) are firmly connected to the control box.
3. Press the up and down buttons to check that the actuator operates correctly.
4. Check that the red emergency stop button (A) is working correctly; if you press it, with the hoist moving up or down, it must stop.



PRÜFUNGEN VOR INBETRIEBNAHME

Vor Inbetriebnahme Ihres Patientenlifters müssen Sie prüfen, ob:

- Sich die Breite des Fahrgestells richtig einstellen lässt (Bei Patientenliftern mit manueller Breitenverstellung des Fahrgestells muss gesichert sein, dass ein gewisser Widerstand besteht, damit vermieden wird, dass es sich ungewollt verstellt).
- Sich die Laufrollen normal drehen und rollen lassen.
- Die Feststellbremsen an den hinteren Laufrollen richtig funktionieren.
- Die Hubsäule nicht wackelt.
- Die Patientengurte nicht beschädigt oder zerschlissen sind.

ELEKTRISCHE AUSSTATTUNG

1. Vor der ersten Inbetriebnahme des Lifters müssen die Akkus mindestens 5 Stunden geladen werden. (B)
2. Überprüfen Sie, ob die Stecker des Hubmotors (C) und der Handbedienung (D) fest in der Steuereinheit eingesteckt sind.
3. Drücken Sie die Funktionstasten für die Funktionen "auf" und "ab" um festzustellen, ob der Motor einwandfrei funktioniert.
4. Prüfen Sie, ob der rote Knopf zum Stoppen (A) in Notfällen einwandfrei funktioniert; wenn dieser während einer Hebe oder Senkbewegung des Hubarms gedrückt wird, muss diese unterbrochen werden.

COMPROVAÇÕES INICIAIS

Antes de proceder à utilização do grua deverá verificar o seguinte:

- Que as patas do grua abremse e fecham correctamente. Estas devem oferecer uma certa resistência para evitar que se abram ou que se fechem acidentalmente.
- Que as rodas giram com normalidade.
- Que o funcionamento dos travões das rodas traseiras é adequado.
- Que a coluna está completamente fixada na sua posição de uso.
- Que as correias não estão deteriorada ou desfiadas.

EQUIPAMENTO ELÉCTRICO

1. Antes de utilizar o grua pela primeira vez é conveniente pôr a carregar as baterias, pelo menos durante 5 horas. (B)
2. Verifique que o conector do accionador (C) e o dos botões (D) estão bem conectados na caixa de controlo.
3. Pulse os botões de subir e descer para verificar que o accionador funciona correctamente.
4. Verifique o funcionamento do botão vermelho de parada de emergência (A); com o grua subindo ou descendo, se carregar neste botão o grua deve parar.

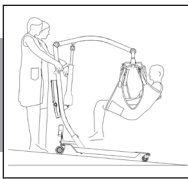
VERIFICATIES VOORAF

Alvorens u de lift begint te gebruiken moet u nakijken of:

- De voetstukken van de lift goed open en toe gaan. Bij liften met mechanische opening moet er een zekere weerstand zijn om te voorkomen dat zij toevallig open of toe gaan.
- De wielen normaal draaien en rollen.
- De remmen van de achterwielen goed werken.
- De zuil volledig vastzit in gebruikpositie.
- De draagbanden niet beschadigd of uitgerafeld zijn.

ELEKTRISCHE UITRUSTING

1. Alvorens u de lift voor het eerst gebruikt is het raadzaam de batterijen minstens 5 uur lang op te laden. (B)
2. Kijk na of de connectoren van de elektrische vizel (C) en die van de afstandsbediening in de controledoos (D) vast verbonden zijn.
3. Druk op de knoppen Op en Neer om te zien of de elektrische vizel goed functioneert.
4. Controleer of de rode knop van de noodstop functioneert (A); als de lift naar boven of naar beneden gaat moethij onmiddellijk stoppen als u op deze knop drukt.



CONSEJOS DE SEGURIDAD

Familiarícese con los dispositivos de la grúa y con su funcionamiento antes de proceder a su uso. Su grúa está destinada a incorporar usuarios, no la use para otro fin. Compruebe que el peso del usuario no excede el peso máximo que puede elevar la grúa y puede soportar el arnés. Compruebe que el extremo del actuador está bien encajado entre la pletina del brazo de elevación y con su pasador correctamente colocado. No fuerce los controles y dispositivos de la grúa, todos ellos son fáciles de usar y no requieren aplicar una fuerza excesiva.

Maniobre la grúa empujando de la empuñadura y nunca lo haga empujando la columna, el brazo de elevación o al usuario. Realice el traslado del usuario con las patas de la grúa cerradas. Las grúas han de manejarse con suavidad en los traslados del usuario y manteniendo una velocidad de desplazamiento adecuada a la situación.

Circule con la grúa sobre suelos lisos y llanos. Su uso en superficies con una inclinación superior a los 5° no está recomendado; en caso de que tenga que circular por una zona en rampa, aconsejamos que le ayude una segunda persona.

No deje nunca a un usuario solo en la grúa.

NO utilice nunca una grúa eléctrica en una ducha. No cargue las baterías de una grúa en un baño o ducha.

Las grúas Winncare han sido diseñadas y fabricadas para usar con arneses y accesorios Winncare; los arneses y accesorios de otros fabricantes no han sido testados por Winncare por lo que no se recomienda su utilización. No utilice un arnés deteriorado y compruebe que la talla y características sean las adecuadas para el usuario. Ajuste el arnés según se indica en las instrucciones de uso del mismo.

CONSEILS DE SÉCURITÉ

Se familiariser avec les dispositifs du lève-personne et leur fonctionnement avant de commencer à l'utiliser. Votre lève-personne est conçu pour soulever des personnes, il ne faut pas s'en servir pour d'autres usages. Vérifier que le poids du patient ne dépasse pas le poids maximum que le lève-personne peut soulever et celui que peut supporter la sangle. Vérifier que l'extrémité de la vérin est bien montée entre la platine du fléau et que le groupille est correctement posé. Il ne faut pas forcer les contrôles et les dispositifs du lève-personne, ils sont tous faciles à utiliser et n'ont pas besoin de force.

Manoeuvrer le lève-personne en poussant les anses où les poignées, jamais en poussant le mât, le fléau ou le patient. Il faut faire le transfert du patient avec les pattes en positions fermées. Il faut manipuler les lève-personnes avec douceur quand on transfère un patient et avec une vitesse adaptée à la situation.

Circuler avec le lève-personne sur des surfaces plates et lisses. Il n'est pas recommandé de l'utiliser sur une pente de plus de 5 degrés: si vous êtes obligé de circuler sur une rampe, il est conseillé qu'une seconde personne vous aide.

Il ne faut jamais utiliser un lève-personne électrique sous une douche. Il ne faut jamais recharger les batteries d'un lève-personne dans un bain ou dans une douche.

Ne jamais laisser un patient seul avec le lève-personne.

Les lève-personnes Winncare ont été fabriqués et conçus pour leur utilisation avec des sangles et des accessoires Winncare: Winncare ne peut pas recommander les sangles et les accessoires d'autres fabricants, n'ayant pas pu les tester. Il ne faut pas utiliser une sangle abimée ou usée et il faut vérifier que la taille et les caractéristiques sont bien adaptées au patient. Régler la sangle en suivant ses indications d'utilisation.

SAFETY TIPS

Familiarise yourself with the hoist's devices and how they work before using it for real.

Your hoist is designed for lifting patients, not for any other purpose. Check that the weight of the patient does not exceed the maximum weight that the hoist can lift or the sling bear.

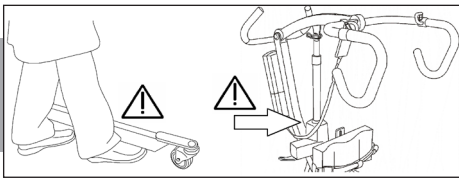
Check that the end or the actuator is fitted between the plate on the hoist arm and has its pin correctly inserted. Do not force the controls and devices of the hoist. All of them are easy to use and do not require excessive force to be applied.

Manoeuvre the hoist by pushing on the handles and never push the column, the hoist arm or the patient. Move the patient with the legs of the hoist in closed position. The hoists must be handled gently when moving patients, maintaining a speed movement appropriate to the situation. Move the hoist on flat and straight floors. Their use on surfaces with a slope greater than 5 degrees is not recommended; should you have to pass through a sloping area, we advise you to have a second person to help you. Never use an electric hoist in a shower. Do not charge the batteries of a hoist in a bath or shower.

Never leave a patient alone in a hoist.

Winncare hoists have been designed and manufactured for use with Winncare slings and accessories; the slings and accessories of other manufacturers have not been tested by Winncare and so their use cannot be recommended. Do not use a frayed or worn sling end check that the size and characteristics are suited to the patient.

Adjust the sling in accordance with the sling usage instructions. Before lifting, always make sure that the belts or the sling are correctly positioned at the end of the hanger; this must be checked when the belts are taut, but before beginning to lift the patient.



SICHERHEITSVORSCHRIFTEN

Machen sie sich vor dem Gebrauch mit den Vorrichtungen und der Funktionsweise des Lifters vertraut. Ihr lifter dient dazu Patienten zu heben oder zu transferieren, gebrauchen Sie ihn also nicht zu anderen Zwecken. Kontrollieren Sie, dass das Gewicht des Patienten nicht die maximale Tragfähigkeit des Lifters oder des Patientengurtes überschreitet. Vergewissern Sie sich, dass das Ende des Kraftantriebs gut in die Platine des Hebearms eingepasst ist, und dass der sicherungsstift korrekt sitzt.

Wenden Sie zur Betätigung der Funktionstasten und Vorrichtungen des Lifters nicht übermäßige Kraft auf, sie sind leicht zu bedienen und es bedarf keines übermäßigen Kraftaufwands. Verschieben Sie den Lifter mit dem Schiebegriff und ergreifen Sie hierzu niemals Hubsäule, Hubarm oder den Patienten. Betätigen Sie die Beförderung des Patienten mit den Kranstützen in geschlossener Position Die lifter müssen während der Transferierung von Patienten so vorsichtig wie möglich bedient werden und die Transferierungsgeschwindigkeit muss der Situation entsprechend gewählt werden.

Gebrauchen Sie den Patientenlifter nur auf glattem und ebenem Boden. Der Gebrauch auf abschüssiger Oberfläche mit Oberflächenneigung von über fünf Grad ist nicht ratsam; falls der Lifter über eine Rampe geschoben werden muss, sollte eine zweite Person beim Transferierungsprozess helfen. Gebrauchen Sie einen elektrischen Lifter nie in der Dusche. Laden Sie die Akkus des Lifters nie im Bad auf. Lassen Sie den Patienten nie alleine im Patientenlifter hängen.

Die Patientenlifter von WinnCare wurden dazu hergestellt und gestaltet, um sie mit Hebegurten und Zubehör von WinnCare zu gebrauchen; die Patientengurte und das Zubehör anderer Hersteller wurden nicht von WinnCare geprüft, weshalb wir deren Gebrauch nicht empfehlen können. Gebrauchen Sie keinen beschädigten oder zerschlissenen Hebegurt und überprüfen Sie, dass er die für den Patienten passende Größe und Eigenschaften hat.

CONSELHOS DE SEGURANÇA

Deve de se familiarizar com os dispositivos do grua e com o funcionamento antes de utilizar. O grua está destinado a levantar pessoas; não o utilize para outro fim. Verifique que o peso do paciente não excede o peso máximo que pode elevar o grua e o que pode suportar a correia. Verifique que o exuemo do accionador está montado entre a chapa do braço de elevação e com o perno correctamente colocado. Não force os controlos e os dispositivos do grua, todos são fáceis de utilizar e não requerem uma força excessiva.

Manobre o grua empurrando pelas asas ou punhos e nunca o faça empurrando a coluna, o braço de elevação ou o paciente. Realize a deslocação do paciente com as patas do guindaste em posição fechada.

Os gruas devem de ser manipulados com suavidade durante os deslocamentos do paciente e mantendo uma velocidade de deslocação adequada a situação.

Circule com o grua sobre solos lisos e planos. A utilização em superfícies com uma inclinação superior a 5 graus não está recomendada; se tiver que circular por uma zona em rampa, aconselhamos ser ajudado por uma segunda pessoa.

Não utilize nunca o grua eléctrico no chuveiro. Não carregue as baterias do grua no banho ou no chuveiro.

Não deixe nunca um paciente sozinho no grua.

Os gruas WinnCare foram fabricados e desenhados para o uso com correias e acessórios WinnCare; as correias e os acessórios doutros fabricantes não foram testados pela WinnCare e por conseguinte, não se recomenda a sua utilização. Não utilize correias deterioradas ou gastas e verifique que o tamanho e as características são adequadas pra o paciente. Ajuste a correia conforme se indica nas intruções de uso.

VEILIGHEIDSMATREGELEN

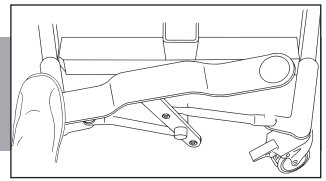
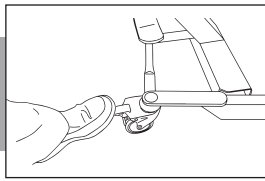
Vooraleer u de lift gebruikt, dient U zich ver trouwd te maken met de mechanismen en de werking ervan. De lift is bedoeld om patienten te heffen, gebruik het toestel niet voor andere doeleinden. Controleer of het gewicht van de patient het maximum gewicht dal de lift kan heffen en de draagbanden kunnen opnemen niet te boven gaat. Controleer dal het uiteinde van het mechanisme goed ingeklemd ligt tussen platstaal van de vloerkraan en met de splitpin correct geplaatst. De controles en mechanismen van de lift niet forceren, zij zijn allemaal makkelijk te hanteren ert vereisen geen buitengewone kracht.

Manoeuvreeer de lift met de handvatten en beweeg het toestel nooit door te duwen op zuil draagarm of patiënt. Voer het transport van de patient uit met de poten van de kraan in gesloten positie. Rijdt met de lift steeds op effen en platte grond. Het gebruik op oppervlakten met een helling van meer dan 5 graden is niet raadzaam als er door een zone met een op- of afrit moet gereden worden, is het aangewezen de hulp van een tweede persoon in te roepen.

Gebruik nooit een elektrische lift in een douche of andere vochtige ruimte (bv een sauna). De batterijen van een lift nooit in een badkamer of douche of andere vochtige ruimte (bv sauna) opladen. Laat nooit een patiënt alleen lift in de lift.

De WinnCare personenliften zijn ontworpen en gebouwd met het oog op gebruik met WinnCare draagbanden en benodigdheden; de draagband den en accessoires van andere fabrikanten heeft WinnCare niet gestest en kan daarom hun gebruik niet aanraden.

Gebruik geen eschadigdbeschadigde of versleten draagsteldraagbanden, en verifieer of de maat en de kenmerken voor de patiënt ade quaat zijrt. Steeds de draagbanden aanbrengen volgens de gebruiksaanwijzingen van de betreffende draagband. Vóór het heffen altijd nakijken of de draagbanden goed aan het uiteinde van het juk vastzitten; dil moet nagekeken.



Antes de incorporar al usuario asegúrese siempre de que las cintas de arnés están correctamente colocadas en el extremo de la percha; esto se debe comprobar cuando las cintas están tirantes, pero el usuario aún no ha comenzado a ser elevado.

Avant de soulever, il faut toujours vérifier que les bandes de la sangle sont bien posées à l'extrémité de la perche ; il faut le vérifier quand les bandes sont tendues, mais avant de soulever le patient.

Before lifting the patient, be sure that the strap of the harness are correctly positioned in the hanger. It must be checked when the straps are taut but the patient has not been lifted yet.

RECOMENDACIONES DE USO Y MANTENIMIENTO.

1. La grúa dispone de ruedas giratorias; las traseras cuentan con freno que bloquea tanto su giro como la rodadura. El freno se activa y desactiva con el pie mediante una palanca. Recomendamos frenar las ruedas cuando se levanta al usuario.

RECOMMANDATIONS D'UTILISATION ET D'ENTRETIEN.

1. Le lève-personne a des roues giratoires; les roues arrière ont un frein qui bloque le virage et le roulement. Le levier du frein s'active et se désactive avec le pied.

USE AND MAINTENANCE RECOMMENDATIONS.

1. The hoist has swivel wheels; the rear wheels have brakes that stop them from both turning and swivelling. The brake is applied and released with the foot by means of a lever.

2. La apertura de la base, para facilitar por ejemplo el acceso a la silla de ruedas, se realiza presionando con el pie sobre el lado adecuado del pedal.

Nous vous recommandons d'arrêter les roues lorsque l'utilisateur se lève.

We recommend not putting the brake on the wheels when the user is being lifted.

Se recomienda engrasar periódicamente todas las partes de la grúa en las que hay movimiento, lo que mejora su funcionamiento y evita posibles desgastes en las piezas por el uso diario.

2. L'ouverture de la base, par exemple pour faciliter l'entrée d'une chaise roulante, se fait en appuyant avec le pied sur le côté correct de la pédale.

2. The opening of the base, in order to facilitate, for example, the entrance of the wheel-chair, is done by pressing with the foot on the appropriate side of the pedal.

Evite que se acumule suciedad en el eje y en los rodamientos de las ruedas.

Il est recommandé de graisser régulièrement toutes les parties du lève-personne qui bougent, pour améliorer leur fonctionnement et éviter que l'utilisation quotidienne n'use les pièces.

It is advisable to lubricate all the parts of the hoist where movement takes place. This will improve how it operates and prevent possible wear and tear of the parts through daily use.

Compruebe periódicamente el estado de apriete de tornillos, tuercas, etc. Así como la aparición de posibles holguras entre los distintos elementos de la grúa.

Il faut éviter que la saleté s'accumule sur l'essieu et les roulements à bille des roues.

Prevent dirt accumulating on the axle and the ball bearings of the wheels.

No es conveniente emplear la grúa en recintos o lugares con alto grado de humedad (cerca del mar, piscinas, etc.) o en ambientes corrosivos ya que pueden afectar a sus componentes.

Vérifier régulièrement le serrage des vis, des écrous, etc., et la possible apparition de jeu entre les différents éléments du lève-personne.

Regularly check that the screws, nuts, etc... are tight and check for slack between the different components of the hoist.

Il n'est pas recommandé d'utiliser le lève-personne dans des lieux avec un degré d'humidité élevé (au bord de la mer, près de piscines couvertes, etc.) ou dans des ambiances corrosives qui pourraient avoir un effet négatif sur ses composants.

It is not advisable to leave the hoist in places with a high degree of humidity (near the sea, indoor swimming pools, etc...) or in corrosive atmospheres that may affect their components.

Passen Sie den Patientengurt gemäß der Gebrauchsanweisung an.

Versichern Sie sich vor jedem Hebevorgang, dass die Riemen des Patientengurtes richtig am Hebebügel befestigt wurden; dies muss überprüft werden, wenn die Sierren sich in gespannter Position befinden, der Patient jedoch noch nicht hochgehoben wurde.

HINWEISE ZU GEBRAUCH UND WARTUNG.

1. Der Kran hat rotierende Räder; Die Hinterräder haben eine Bremse, die sowohl die Drehung als auch das Rollen blockiert. Die Bremse wird mit dem Fuß über einen Hebel aktiviert und deaktiviert. Wir empfehlen, die Räder anzuhalten, wenn der Benutzer aufsteht.

2. Die Breite des Fatigestells kann man vergrößern, damit beispielsweise ein Rollstuhl einfacher hineingeschoben werden kann, indem mit dem Fuß auf die entsprechende Seite des Pedals gedrückt wird oder indem man den entsprechenden Knopf der Hand bedienung betätigt. Alle Teile des Lifters die in Bewegung sind sollte man regelmäßig schmieren, wodurch die Funktionsfähigkeit verbessert und möglichen Abnutzungserscheinungen durch den täglichen Gebrauch vorgebeugt wird. Vermeiden Sie, dass sich in der Achse und im Lager der Laufrollen Schmutz ansammelt. Überprüfen Sie regelmäßig, ob alle Schrauben, Muttern usw. fest angezogen sind und ob zwischen den verschiedenen Elementen des Lifters möglicherweise Zwischenräume entstanden sind.

Nicht zu empfehlen ist es, den Lifter in einem Umfeld oder an Orten mit hoher Luftfeuchtigkeit (in Meeresnähe, Hallenbädern usw.) oder erhöhter atmosphärischer Korrosion, die seine Bestandteile in Mitleidenschaft ziehen könnten, zu gebrauchen.

Antes de elevar, verifique sempre que as faixas da correia estão correctamente colocadas no extremo do braço do grua; isto deve ser verificado quando as faixas estão a puxar quando o paciente ainda não começou a ser levantado.

RECOMENDAÇÕES DE UTILIZAÇÃO E MANUTENÇÃO.

1. O guindaste tem rodas rotativas; as rodas traseiras têm um freio que bloqueia a rotação e a rotação. O freio é ativado e desativado com o pé usando uma alavanca. Recomendamos parar as rodas quando o usuário se levantar.

2. A abertura da base, para facilitar por exemplo a entrada da cadeira de rodas, faz-se carregando com o pé no lado adequado do pedal.

Recomendase lubrificar periódicamente todas as partes do grúa que têm movimento, o que melhora o seu funcionamento e evita desgastes das peças pela usa diário.

Evite que se acumule sujidade no eixo e nos rolamentos das rodas. Verifique periodicamente o estado do aperto dos parafusos, porcas, etc. Assim como a aparição de folgas entre os distintos elementos do grua.

Não é conveniente utilizar o grua em recintos ou lugares com muita humidade (perto do mar, piscinas cobertas, etc.) ou em ambientes corrosivos que possam afectar os seus componentes.

Worden als de draagbanden reeds strak gespannen zijn maar men nog niet begonnen is de patient daadwerkelijk op te heffen.

AANBEVELENGEN VOOR GEBRUIK EN ONDERHOUD.

1. De kraan heeft roterende wielen; de achterwielen hebben een rem die zowel de rotatie als het rollen blokkeert. De rem wordt geactiveerd en gedeactiveerd met de voet met behulp van een hendel.

We raden aan de wielen te laten stoppen wanneer de gebruiker opstaat.

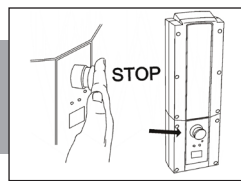
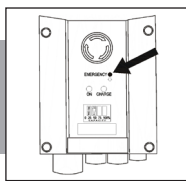
2. Het openen van de basis, die bij voorbeeld de toegang van een rolstoel mogelijk maakt, gebeurt door het uit oefenen van druk met de voet op de passende kant van het pedaal, of elektrisch door op de passende knop van afstandsbediening te drukken.

Het is raadzaam regelmatig alle bewegende delen van de lift in te smeren, want dan functioneren ze beter en het vermijdt mogelijke slijtage tengevolge van het dagelijks gebruik.

Ophoping van stof aan de assen in de kussen-blokken van de wielen vermijden.

Controleer regelmatig of de schroeven, moeren, enz. goed vastzitten, en ook of er eventueel ruimtes tussen de verschillende elementen van de lift ontstaan.

Het is niet raadzaam, de lift in ruimtes of plaatsen met veel vochtigheid te gebruiken (dichtbij de zee, overdekte zwembaden, enz.) of in corrosieve omgevingen die de componenten van de lift kunnen beschadigen. Tenzij de hef kraan speciaal hiervoor is gebouwd.



EQUIPO ELÉCTRICO

El actuador dispone de un sistema de seguridad que desbloquea el motor si en el movimiento de descenso de la grúa ésta encuentra algún obstáculo que le impide descender (partes del cuerpo del usuario, muebles...)

Las grúa dispone de un sistema de descenso eléctrico de emergencia, situado sobre la pantalla de indicación de carga. Esta bajada de emergencia eléctrica se activa insertando la punta de un bolígrafo en dicho botón, lo que hace que el brazo descienda si se produce una avería en la botonera (no utilice un objeto punzante).

Al realizar el movimiento de elevación o descenso de la grúa mantenga pulsado el botón adecuado, evitando pulsar repetidamente los botones, ya que las sucesivas puestas en funcionamiento de los motores consumen más batería.

El equipo eléctrico dispone de un botón de parada de emergencia que desconecta la batería del motor, deteniendo automáticamente el movimiento de la grúa.

Para desbloquear el botón de paro deberá girarlo.

Cuando NO utilice la grúa pulse el botón de parada de emergencia para evitar que las baterías se descarguen. Deberá mantener el equipo eléctrico alejado del agua y otros líquidos, así como protegerlo de posibles salpicaduras que podrían afectar a sus circuitos internos provocándole serias averías.

El alojamiento de las baterías dispone de unos orificios de ventilación que aseguran el necesario y correcto aireamiento de este espacio. Esta ventilación no debe ser bloqueada o cubierta.

Las baterías deben ser reemplazadas después de 4 años, quizá antes, dependiendo del uso.

Fuertes y frecuentes descargas reducen la vida de la batería. Para una vida óptima de la batería deberán recargarse tan a menudo como sea posible.

El tiempo de recarga oscila entre 5 y 8 horas. Si utiliza la grúa a diario es conveniente recargar la batería por la noche. La caja de control cuenta con un dispositivo automático que la desconecta del cargador cuando ha recuperado su carga.

ÉQUIPEMENT ÉLECTRIQUE

Le vérin dispose d'un système de sécurité qui débloque le moteur si dans le mouvement de descente du lève-personne, il y a un obstacle qui le bloque (des parties du corps de l'utilisateur, un meuble...). Le lève-personne dispose d'un système de descente électrique d'urgence, situé sur l'écran d'indication de charge. Cette descente d'urgence électrique s'active en insérant la pointe d'un stylo à bille dans ce bouton pour faire descendre le fléau en cas de panne de la télécommande (ne pas utiliser d'objets pointus pour appuyer). Quand on réalise les mouvements d'élévation et de descente du lève-personne il faut maintenir la touche correcte appuyée, en évitant d'y appuyer plusieurs fois, parce que cela provoque des mises en marche successives des moteurs, ce qui consomment la batterie en la déchargeant plus rapidement. L'équipement électrique dispose d'un bouton d'arrêt d'urgence qui déconnecte la batterie du moteur en arrêtant automatiquement le mouvement du lève-personne. Pour débloquent le bouton d'arrêt, il faudra le tourner.

Quand ON N'UTILISE PAS le lève-personne, il faut appuyer sur le bouton d'arrêt d'urgence pour éviter d'user les batteries. Il faudra maintenir l'équipement électrique loin de l'eau et autres liquides, et le protéger des éclaboussures qui pourraient toucher ses circuits internes et provoquer ainsi des dommages graves. Le logement des batteries dispose d'orifices de ventilation qui assurent l'aération nécessaire et correcte de cet espace. Il ne faut pas bloquer ou couvrir cette aération. Il faut remplacer les batteries tous les 4 ans, et quelque fois avant, selon le type d'utilisation. Des décharges fréquentes et fortes usent plus rapidement la batterie. Pour une longue durée de vie de la batterie, la recharger le plus souvent possible. La durée de la charge oscille entre 5 à 8 heures. Quand on utilise le lève-personne tous les jours, il est recommandé de recharger la batterie pendant la nuit. La boîte de contrôle a un dispositif automatique qui déconnecte le chargeur quand la charge est faite. Il n'est pas recommandé faire plus de 20 mouvements de suite sans recharger les batteries.

ELECTRICAL EQUIPMENT

The electric actuator has a safety system that disengages the motor if, in the downward movement of the hoist, it comes up against an obstacle that hinders it from descending (parts of the user's body, furniture...). The hoists has an emergency electrical lowering system situated on the load display screen. This emergency electrical lowering system is operated by inserting the point of a ballpoint pen into that button, which makes the hoist arm descend if a fault has occurred in the handset (do not use a sharp object to press it). When undertaking the raise-lower movement of the hoist keep the appropriate button pressed in, avoiding pressing the buttons repeatedly, as repeated start-ups of the motor uses up more battery, discharging it more quickly. The electrical equipment has an emergency stop button that disconnects the motor's battery automatically halting the movement of the hoist. To disengage the stop button, it must be turned.

When the hoist is NOT in use, press the emergency stop button to prevent the batteries from running down. Keep the electrical equipment away from water and other liquids to protect it from possible splashes that may affect its internal circuit causing serious damage. The battery housing has several ventilation holes that ensure the necessary and correct air circulation within this space. This ventilation must not be blocked or covered.

The batteries must be replaced after 4 years and perhaps before, depending on the type of use. Heavy and frequent unloading reduces the life of the battery. For the optimum life of the battery recharge it as often as possible. Recharging time is around 5 to 8 hours. If the hoist is used daily, it is a good idea to recharge the battery at night. The control box has an automatic device that disconnects it from the charger when it is fully charged.

We recommend not undertaking 20 consecutive transfers without charging up the batteries.

Batteries of equipment not habitually used must be recharged at least every 3 months; otherwise they could be damaged as a consequence of their own selfdischarge.

ELEKTRISCHE AUSSTATTUNG

Der Hubmotor ist mit einem Sicherheitssystem ausgestattet, durch das sich der Motor auschaltet, wenn der Lifter bei einer Senkbewegung auf ein Hindernis stößt, durch das ein weiteres Absenken verhindert wird (Körperteile des Patienten, Möbel...). Die Lifter mit abnehmbaren Akkus sind mit einem elektrischen Notabsenkungssystem ausgestattet, das sich über der Gewichtsanzeige befindet. Zum Aufladen der elektrischen Notabsenkung muss man z.B. mit einer Blei tipfspeitze in die gesamte Öffnung drücken, wodurch der Hubarm im Falle einer technischen Störung der Handbedienung abgesenkt werden kann (verwenden Sie hierzu keinen spitzen Gegenstand). Halten Sie bei Durchführung einer Hebe-/Senkbewegung oder der Breitenverstellung des Fahrgestells den Knopf gedrückt und vermeiden Sie es, ihn öfters hintereinander zu drücken, da durch ein wiederholtes Einschalten des Motors mehr Energie verbraucht wird und sich so die Akkus in kürzerer Zeit entladen. Das Gerät verfügt über einen Not-Stopp-Schalter, durch den der Stromfluss von den Akkus zum Motor unterbrochen wird, wodurch die Bewegung des Patientenlifters automatisch stoppt. Zum Einriegeln des Not-Stopp-Schalters müssen Sie an ihm drehen.

Wenn Sie den Lifter NICHT gebrauchen, drücken Sie den Not-Stopp-Schalter um zu verhindern, dass sich die Akkus entladen. Sorgen Sie dafür, dass die elektrischen Geräte nicht in direktem Kontakt mit Wasser oder anderen Flüssigkeiten geraten, und schützen Sie sie vor möglichem Bespritzen, wodurch die inneren Stromkreise geschädigt und ernstzunehmende technische Störungen verursacht werden könnten. Die Akkus werden in einem Gehäuse mit Lüftungsöffnungen untergebracht, durch die die erforderliche und richtige Lüftung gewährleistet wird. Die Lüftungsöffnungen dürfen nicht versperrt oder verdeckt werden. Die Akkus müssen nach 4 Jahren ersetzt werden, je nach Art des Gebrauchs auch früher. Schnelles und häufiges Entladen vermindert die Lebensdauer der Akkus. Akkus müssen sie so oft wie möglich aufgeladen werden. Die Ladezeit schwankt zwischen 5 und 8 Stunden.

EQUIPAMENTO ELÉCTRICO

O accionador eléctrico leva um sistema de segurança que desbloqueia o motor se no movimento de descida o grua encontra algum obstáculo que o impede descender (partes do corpo do usuário, móveis, ...). Os gruas levam um sistema de descida eléctrico de emergência, situado sobre o ecrã de indicação de carga. Para activar esta descida de emergencia eléctrica, por a ponta de uma esferográfica no botão, e o braço de elevação desce em caso da avaria na caixa de botões (não utilize um objecto pontiagudo).

Quando se realiza o movimento de elevação-descida do grua mantenha carregado o botão adequado, evitando carregar varias vezes nos botões, já que os sucessivos arranques em funionmento dos motores consumem mais bateria e estas descarregamse mais rapidamente.

O equipamento eléctrico leva um botão de parada de emergencia que desliga a bateria do motor parando automaticamente o movimiento do grua.

Para desbloquear o botão de parada deverá gira-lo. Quando não utilizar o grua, carregue no botão de parada de emergencia para evitar que as baterias se descarreguem. Deverá manter o equipamiento eléctrico afastado da agua e outros liquidos e proteja-lo contra as salpicaduras, já que podem deteriorar os circuitos internos e provocar serias avarias. O encaixe das baterias está dotado de orificios de ventilação que asseguram a necessaria e correcta ventilação. A ventilação não deve ser bloqueada nem coberta.

As baterias devem ser substituidas após 4 anos ou antes, segundo a utilização. As descargas fortes e frequentes reduzem a vida da bateria. Para uma vida óptima da bateria, deverá carregar-se tanto como seja possível.

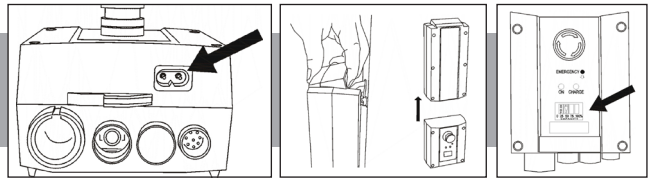
O tempo de recarga é de 5 a 8 horas. Se utilizar o grua cada dia, deverá carregar a bateria á noite. A caixa de controlo leva um dispositivo automático que a desconecta do carregador quando esta carregado. Recomendamos não realizar mais de 20 movimientos seguidos sem por es baterias a carregar.

ELEKTRISCHE UITRUSTING

De elektrische bediening heeft een veiligheid systeem dat de motor deblokkeert als bij de dalende beweging van de lift deze een bindnis tegenkomt, dat de daling verhindert (delen van het lichaam van de gebruiker, meubels,...). De liften met demonteerbare batterijen hebben een elektrisch nooddalingssysteem, namelijk op de schenmi, die de lading aangeeft. Deze elektrische nooddaling wordt geactiveerd door met de punt van een kogelpen op deze knop te drukken, wat maakt dat de draagarm daalt als de afstandsbediening defect is (geen spits voorwerp gebruiken om te drukken). Bij het uitvoeren van de op en neer beweging van de lift, en in andere gevallen van het openen en sluiten van de basis, druk aanhoudend op de juiste knop, en vermijdt het herhaaldelijk drukken op de knoppen, want opeenvolgende indienststelling van de motoren verbruikt meer batterijen en ontaadt ze in minder tijd. De elektrische uitrusting heeft een nood-stop knop die de batterij van de motor afzet en zodoende onmiddellijk de beweging van de lift stopt. Omschakelen om de stop-knop te deblokken.

Als u de lift NIET gebruikt, druk op de nood-stop knop om te vermijden dat de batterijen ontladen. Houdt de elektrische uitrusting ver van water en andere vloeistoffen, en bescherm ze tegen mogelijke spatten die de inwendige circuits zouden kunnen beschadigen, met als gevolg daarvan ernstige averij. Het batterijlager heeft verluchttingsopeningen die de nodige en juiste verlichting van deze ruimte verzekeren. Deze verluchttings mag nooit geblokkeerd of bedekt worden.

De batterijen moeten na 4 jaar vernieuwd worden, en misschien eerder naar gelang het soort van gebruik. Hevige en veelvuldige ontladingen reduceren de duur van de batterij. Om de batterijen optimaal lang te doen duren moeten ze zo dikwijls mogelijk opgeladen worden. De oplaadtijd ligt tussen 5 en 8 uur. Als de lift dagelijks gebruikt wordt is het raadzaam de batterij's avonds op te laden. Het controleblok heeft een automatisch mechanisme dat de batterijlader afzet als de batterij opgeladen is. Het is raadzaam, niet meer als 20 opeenvolgende bewegingen uit te voeren zonder de batterijen op te laden.



Recomendamos no realizar más de 20 movimientos seguidos sin poner a cargar las baterías.

Las baterías de los equipos que no se usen habitualmente deberán recargarse al menos cada 2 meses, de lo contrario podrían averiarse como consecuencia de su propia auto-descarga.

Para cargar debe comprobar que las conexiones están correctamente fijadas y el botón de parada de emergencia **no esté pulsado**, sino las baterías no se cargarán de forma adecuada.

Recuerde: la batería es el único componente del equipo eléctrico que precisa de un mantenimiento continuo, si no sigue los consejos anteriores la batería se puede descargar hasta un nivel que no le permita recuperar su carga óptima o incluso puede quedar inoperativa.

RECARGA:

El equipo eléctrico dispone de una pantalla en la que se indica el estado de carga de la batería. Recomendamos que la carga de la batería en uso no esté nunca por debajo del 50%, momento en el que es imprescindible cargarla.

Para recargar la batería debe conectar el cable que se suministra en la parte inferior de la caja de control y posteriormente a la red eléctrica (220V).

Se encenderá una luz verde que indica que el cargador está conectado a la red y una amarilla que permanecerá encendida hasta que se cargue la batería.

Mientras se está cargando la batería no es posible utilizar la grúa.

Es posible recargar las baterías utilizando un cargador adicional externo (se vende como accesorio), para ello extraiga las baterías de la grúa levantando la palanca que hay en su parte superior y estirando de la caja de baterías hacia arriba y hacia fuera. Coloque la caja de baterías en el cargador externo y asegúrese de escuchar el "click" que confirma que se han colocado adecuadamente. Conecte el cargador a la red eléctrica y proceda como en el caso anterior.

Il faut recharger les batteries des équipements qui ne s'utilisent pas continuellement au moins tous les 2 mois, sinon leur auto-décharge pourrait les abîmer.

Pour recharger les batteries, il faut vérifier que les connexions sont correctement fixées et que le bouton d'arrêt d'urgence n'est pas appuyé, sinon les batteries ne se rechargeraient pas correctement.

Il ne faut pas oublier que la batterie est le seul composant de l'équipement électrique qui a besoin d'un entretien continu, en ne suivant pas les conseils que nous venons de donner, la batterie pourrait se décharger à un niveau qui ne permettrait plus la récupération de la charge maximum et même à un niveau de non retour.

RECHARGE:

L'équipement électrique dispose d'un écran qui indique l'état de la charge de la batterie. Il est recommandé de ne pas utiliser la batterie quand la charge est en dessous de 50%, moment obligatoire de recharger la batterie.

Pour recharger la batterie il faut connecter le câble fourni à la partie inférieure de la boîte de contrôle et ensuite au réseau électrique (220V). Une lumière verte s'allumera pour indiquer que le chargeur est branché au réseau et une lumière jaune restera allumée pendant toute la charge de la batterie. Le lève-personne ne peut pas s'utiliser pendant que la batterie se recharge.

Il est possible de recharger les batteries en utilisant un chargeur supplémentaire (accessoire), dans ce cas, extraire les batteries du lève-personne en levant le levier qui se trouve dans la partie supérieure et en tirant sur la boîte de contrôle vers le haut et vers l'extérieur. Mettre la boîte de la batterie dans le chargeur externe jusqu'au "click" qui confirme qu'elle a été bien mise. Brancher le chargeur au réseau électrique et faire la même chose que dans le cas précédent.

The batteries of the equipments that are not used frequently; must be recharged at least each 2 months; if not, they could be damaged due itself auto-discharge.

To charge the batteries, you must check that the connections are correctly attached and that the emergency stop button is not pressed in, otherwise the batteries will not be charged in an appropriate way.

Remember: the battery is the only component of the electrical equipment that requires continuous maintenance. If you do not follow the advice above, the battery may discharge to a level that does not allow it to recover its full charge or may even render it useless.

RECHARGING:

The electrical equipment has a screen on which the state of the battery charge is displayed. We recommend that the charge of the battery in use does not fall below 50%, the moment when it is essential to charge it.

To recharge the battery you must connect the cable supplied onto the bottom of the control box and then connect it to the main supply (220V).

A green light will come on to indicate that the charger is connected to the main supply and a yellow light will remain lit up until the battery is charged. While the battery is being charged, the hoist cannot be used.

The batteries can be recharged using an additional external charger (accessory). To do so, extract the batteries from the hoist by raising the lever on top of them and pull the battery box upwards and outwards. Place the battery box in the external charger making sure you hear the "click" that confirms they have been fitted properly. Connect the charger to the main supply and then follow the same instructions as above.

Benutzen sie den lifter täglich, ist es ratsam die Akkus jede Nacht aufzuladen. Die Steuereinheit verfügt über eine automatische Funktion, durch die die Akkus bei Erreichen der vollen Akkuladung vom Ladegerät abgeschaltet werden. Wir empfehlen, nicht mehr als 20 aufeinander folgende Bewegungsabläufe durchzuführen, ohne die Akkus erneut aufgeladen zu haben.

Die Akkus von Geräten, die für gewöhnlich nicht benutzt werden, müssen mindestens alle Monate aufgeladen werden, da sie sonst infolge der automatischen Entladung Schäden davontragen können. Vor dem Aufladen müssen Sie sicherstellen, dass die Anschlüsse richtig eingesteckt sind und dass der Not-Stopp-Schalter nicht gedrückt ist, da sich sonst die Akkus nicht richtig aufladen. Achtung: unter den elektrischen Bestandteilen des Gerätes muss man sich nur regelmäßig um die Akkus kümmern; sollten Sie die zuvor erwähnten Hinweise nicht befolgen, können sich die Akkus so weit entladen, dass die volle Akkuladung nicht mehr erreicht werden kann oder dass sie eventuell sogar funktionsunfähig werden.

LADEVERFAHREN:

Zu der elektrischen Ausstattung des Lifters gehört ein Display auf dem der aktuelle Ladezustand der Akkus angezeigt wird. Wir weisen Sie darauf hin, dass die Akkuladung nicht weniger als 50% betragen sollte; ab diesem Grenzwert sollten die Akkus umgehend aufgeladen werden. Zum Aufladen des Akkus wird das mitgelieferte Kabel im unteren Bereich der Steuereinheit und dann am Stromnetz (220V) angeschlossen. Es leuchtet ein grünes Lämpchen auf, das anzeigt, dass das Ladegerät an den Strom angeschlossen ist und ein gelbes Lämpchen, das solange an bleibt, bis der Ladevorgang abgeschlossen ist. Während des Ladevorgangs des Akkus kann der Lift nicht benutzt werden. Es besteht die Möglichkeit die Akkus mit einem zusätzlichen externen Ladegerät (Zubehör) aufzuladen. Hierzu nehmen Sie den Akku vom Lifter ab, indem Sie den Hebel darüber nach oben umlegen und den Akkupack nach oben schieben und abziehen. Stecken Sie den Akkupack auf das externe Ladegerät und achten Sie darauf, dass er richtig mit einem "Klick" einrastet. Schließen Sie das Ladegerät an das Stromnetz an und fahren Sie wie im zuvor beschriebenen Fall fort.

As baterias de equipamentos que não se utilizem habitualmente devem de ser carregadas pelos menos cada 2 meses, senão podem deteriorar-se como consequência da sua própria auto-descarga.

Para carregar deve verificar que as ligações estão bem fixadas e que o botão de parada de emergência não está carregado, senão as baterias não serão bem carregadas.

Nota: a bateria é o único componente do equipamento eléctrico que precisa de uma manutenção continua.

Se não seguir estes conselhos, a bateria pode descarregar-se até um nível que não permita recuperar a carga óptima ou incluso pode ficar inoperativa.

RECARGA:

O equipamento eléctrico está equipado com um ecrã onde se visualiza o estado de carga da bateria.

Recomendamos que a carga da bateria utilizada nunca seja inferior a 50%; momento em que é absolutamente necessário carregá-la.

Para carregar a bateria, ligar o fio entregueado, na parte inferior da caixa de controlo e depois a electricidade (220V).

Acende-se uma luz verde que indica que o carregador está ligado a rede e uma amarela que fica acesa até a bateria estar carregada. Durante a carga da bateria não se pode utilizar o grúa.

Pode-se carregar as baterias com um carregador adicional externo (acessório); para isso, desmonte as baterias da grua levantando a palanca da parte superior e puxando a caixa de baterias para cima e para fora.

Coloque a caixa de baterias no carregador externo (deve de ouvir um "clic" que confirma que está bem colocada).

Conecte o carregador á rede eléctrica e proceda como no caso anterior.

De batterijen van uitrustingen die niet rege matig gebruikt worden moeten tenminste alle 2 maanden opgeladen worden, anders kunnen zij omwille van zelfontlading averij oplopen.

Bij het opladen eerst nakijken of de aansluitingen goed vastzitten en de noodstop knop NIET aan is, want dan laden de batterijen niet op zoals het hoort.

Belangrijk: de batterij is de enige component van de elektrische uitrusting die voortdurend onderhoud vereist. Als met de voorafgaande raadgevingen geen rekening wordt gehouden kan de batterij tot zelfontlading overgaan, tot op een punt waar ze niet meer optimaal kan opge laden worden of zelfs niet meer kan functioneren.

OPLADEN:

De elektrische uitrusting heeft een scherm waarop aangegeven wordt, hoe het met de lading van de batterij staat. Wij herinneren er nogmaals aan, dat de lading van een batterij in gebruik niet onder 50% mag vallen, en dat ze dan onmiddellijk moet opgeladen worden.

Om de batterij op te laden moet de meeg leverde kabel aan het onderste gedeelte van het controleblok aangesloten worden en daarna aan het stroomnet (220V). Een groen licht geeft aan dat de lader aan het stroomnet aangesloten is en een geel licht blijft aan tot de batterij opgeladen is.

Terwijl de batterij aan het opladen is kan de lift niet gebruikt worden. Het is mogelijk de batterijen op te laden met een additionele externe lader (accessoire), en daartoe moeten de batterijen van de lift uitgenomen worden door de hefboom in het bovenste gedeelte op te heffen en het batterijblok uit te nemen met een trekkende beweging naar boven en naar buiten toe. Plaats het batterijblok in de externe lader en luister naar de "klik" die bevestigt dat het goed zit.

De lader aan het stroomnet aansluiten en voortgaan zoals in het vorig geval.

INFORMACIÓN ELÉCTRICA:

WINN CARE utiliza para todas sus grúas equipos eléctricos de la marca Linak, líder mundial en la fabricación de estos equipos.

El equipo eléctrico cumple las siguientes normas:

IEC 60601-1 Equipos electro médicos. Parte 1: Requisitos generales para la seguridad.
IEC 60601-1-2 Compatibilidad electromagnética. Requisitos y ensayos.

El ciclo de trabajo máximo del equipo eléctrico es del 10% o 2 minutos de uso continuado, seguidos de 18 minutos de descanso.

Si se excede este ciclo de trabajo existe el riesgo de que el equipo se sobrecaliente y se produzca una avería.

Entorno de funcionamiento del equipo eléctrico: de +5° C a +40° C

Actuador 24V corriente continua.

Baterías 2 x 12V / 2.9Ah recargables selladas del tipo plomo-ácido.

PROTECCIÓN ELÉCTRICA:**RENSEIGNEMENT ÉLECTRIQUE:**

WINN CARE utilise pour tous ses lève-personnes des équipements électriques de l'entreprise Linak, leader mondial dans la fabrication de ces équipements.

Cet équipement électrique remplit les conditions des normes suivantes :
IEC 60601-1 Equipements électro médicaux. Partie 1 : Conditions générales pour la sécurité.
IEC 60601-1-2 Compatibilité électromagnétique. Conditions et tests.

Le cycle de travail maximum de l'équipement électrique est de 10% ou 2 minutes d'utilisation continué suivies de 18 minutes de repos.
Quand ce cycle de travail est dépassé, il existe le risque de surchauffer l'équipement et de provoquer une panne.

Environnement de fonctionnement de l'équipement électrique: de +5° C á +40° C

Vérin 24V courant continu.

Batteries 2 x 12V / 2.9Ah rechargeables scellées du type plomb-acide.

PROTECTION ÉLECTRIQUE:**ELECTRICAL INFORMATION:**

For all its electrical hoist equipment, WINN CARE uses the Linak company, a world leader in manufacturing this type of equipment.

The electrical equipment complies with the following standards:
IEC 60601-1 Medical electrical equipment. Part 1: General requirements for basic safety and essential performance.
IEC 60601-1-2 Medical electrical equipment. Part 1-2: General requirements for safety collateral standar: electromagnetic compatibility. Requerements and tests.

The maximum work cycle of the electrical equipment is 10% or 2 minutes of continuous use followed by 18 minutes rest.
If this work cycle is exceeded there is a risk that the equipment will overheat and cause a break-down.

Operational environment of the electrical equipment: from +5° C to +40° C

Actuator 24V continuous current.

Batteries 2 x 12V / 2.9Ah sealed recharge- able batteries of the lead-acid type.

ELECTRICAL PROTECTION:

EQUIPO Y PROTECCIÓN IP	ACTUADOR	CAJA DE CONTROL	BATERÍA DESMONTABLE	BOTONERA
EQUIPEMENT ET PROTECTION IP	VÉRIN CLERATION	BOTILLER DE CONTRÔLE	BATTERIE DÉMONTABLE	TÉLÉCOMMANDE
EQUIPMENT AND IP PROTECTION	HOIST ACTUATOR	CONTROL BOX	REMOVABLE BATTERY	HANDSET
ELEV-UP E150	LA34 IP54	CBJ2 IP43	BAJ1 IP65	HB71 IP66

Nivel de ruido (<50dB)

Niveau de bruit (<50dB)

Noise level: (<50dB)

DATEN ZUR ELEKTRISCHEN USSTATTUNG:

Die elektrische Ausstattung aller Patientenlifter von WINNCARE wird von dem Unternehmen Linak, weltweit führendes Unternehmen in der Herstellung dieser Geräte, geliefert.

Die elektrischen Geräte entsprechen folgenden Normen:
IEC 60601-1 Medizinische elektrische Geräte. Teil 1: Allgemeine Sicherheitsanforderungen.
IEC 60601-1-2 Elektromagnetische Verträglichkeit. Anforderungen und Prüfungen.

Die maximale Belastung der elektrischen Geräte beträgt 10%, was einer zweiminütigen, ununterbrochenen Nutzung, gefolgt von einer 18 minütigen Pause entspricht.
Sollte dieser Arbeitsablauf nicht eingehalten werden besteht das Risiko, dass sich das Gerät überheizt und es zu technischen Störungen kommt.

Die Raumtemperatur, bei der die elektrischen Geräte funktionsfähig sind, muss bei zwischen +5° C und +40° C liegen.

Hubmotor 24V Gleichstrom

Akkupack 2 x 12V / 2.9Ah, aufladbar, geschlossene Blei-Gel-Akkus.

IP-SCHUTZ:**INFORMAÇÃO ELÉCTRICA:**

A WINNCARE utiliza para todos os seus gruas equipamentos eléctricos da empresa Linak, líder mundial na fabricação destes equipamentos.

O equipamento eléctrico é conforme ás normas seguintes:
IEC 60601-1 Equipamentos eléctricos médicos. Parte 1: Exigências gerais para a seguranga.
IEC 60601-1-2 Compatibilidade electromagnética. Exigências e ensaios.

O ciclo de trabalho máximo do equipamento eléctrico é de 10% ou 2 minutos de uso continuado, seguidos de 18 minutos de descanso. Quando se excede este ciclo de trabalho existe o risco de sobre aquecimento do equipamento, o que pode procar uma avarie.

Meio de funcionamento do equipamento eléctrico: de +5° C a +40° C

Accionador 24V corrente continua.

Baterías 2 x 12V / 2.9Ah carregáveis seladas tipo chumbo ácido.

PROTECCIÓN ELÉCTRICA:**ELEKTRISCHE INFORMATIE:**

WINNCARE gebruikt voor alle liften de elektrische uitrustingen van het bedrijf Linak, wereldleider voor de fabricatie van dergelijke uitrustingen.

De elektrische uitrusting voldoet aan de normen:
IEC 60601-1 Elektro-medische uitrustingen. Deel 1: Algemene Veiligheidsvereisten.
IEC60601-1-2 Elektromagnetische compatibiliteit. Vereisten en tests.

De maximum werkcyclus van de elektrische uitrusting is 10%, dat betekent 2 minuten ononderbroken gebruik gevolgd door 18 minuten pauze.
Bij het overschrijden van deze werkcyclus bestaat een overhittingsrisiko van uitrusting, wat beschadiging kan veroorzaken.

Omgevingstemperatuur voor het gebruik van de elektrische uitrusting: van +5° C tot +40° C

Bediening 24V gelijkstroom.

Batterijen 2 x 12V / 2.9Ah oplaadbaar, verzegeld, type lood-zuur.

ELEKTRISCHE BESCHERMING:

GERÄT UND IP-SCHUTZ	HUBMOTOR	STEUER-EINHEIT	ABNEHMBARER AKKU	HANDBEDIENUNG
EQUIPAMENTO E PROTECCIÓN IP	ACCIONADOR ELEVACIÓN	CAIXA DE CONTROLO	BATERIA DESMONTAVEL	PLACA BOTÕES
UIRUSTING EN BESCHERMING IP	HEF-BEDIENING	CONTROLEBLOK	DEMONTEERBARE BATTERIJ	DRUKKNOPPENBLOK
ELEV-UP E150	LA3441 IP54	CBJ2 IP43	BAJ1 IP65	HB71 IP66

Geräuschniveau (<50dB)

Nivel de ruido (<50dB)

Geluidsniveau (<50dB)

VIDA ESPERADA DEL PRODUCTO

Todas las grúas Winncare se han testado según la norma EN ISO 10535, y cuentan con una vida útil mínima de 6 años. Para poder prolongar la vida útil de la grúa es necesario continuar con las revisiones anuales por nuestro servicio técnico oficial. La siguiente tabla indica la vida estimada del motor/actuador dependiendo del número de elevaciones que se realicen por día.

Elevación X día	Años vida útil
30	1
15	2
10	3
7-8	4
6	5
5	6
4-5	7
3-4	8
2-3	9
1-2	10

DURÉE DE VIE DU PRODUIT

Toutes les lève-personnes Winncare ont été testées selon la norme EN ISO 10535 et ont une durée de vie minimale de 6 ans. Afin de prolonger la vie utile de lève-personnes, il est nécessaire de poursuivre les révisions annuelles par notre service technique officiel. Le tableau suivant indique la durée de vie estimée du moteur/ actionneur en fonction du nombre d'élévations par jour.

Elevation X jour	Années de vie
30	1
15	2
10	3
7-8	4
6	5
5	6
4-5	7
3-4	8
2-3	9
1-2	10

PRODUCT LIFE EXPECTANCY

All Winncare hoists have been tested according to EN ISO 10535, and have a minimum lifespan of 6 years. In order to prolong the useful life of the hoist, it is necessary to continue with the annual revisions by our official technical service.

The following table indicates the estimated life of the motor / actuator depending on the number of elevations per day.

Elevation X day	Years life
30	1
15	2
10	3
7-8	4
6	5
5	6
4-5	7
3-4	8
2-3	9
1-2	10

**ZU ERWARTENDE LEBENSDAUER
DES PRODUKTES**

Alle Winncare Krane wurden nach EN ISO 10535 getestet und haben eine Mindestlebensdauer von 6 Jahren. Um die Lebensdauer des Krans zu verlängern, müssen die jährlichen Überarbeitungen durch unseren offiziellen technischen Dienst fortgesetzt werden. Die folgende Tabelle zeigt die geschätzte Lebensdauer des Motors / Aktuators in Abhängigkeit von der Anzahl der Höhen pro Tag.

VIDA ESPERADA DO PRODUCTO

Todas as gruas Winncare foram testadas de acordo com a EN ISO 10535 e têm uma vida útil mínima de 6 anos. Para prolongar a vida útil da grua, é necessário continuar com as revisões anuais do nosso serviço técnico oficial. A tabela a seguir indica a vida estimada do motor / atuador dependendo do número de elevações por dia.

**VERWACHTE DUUR VAN HET
PRODUKT**

Alle Winncare-kranen zijn getest volgens EN ISO 10535 en hebben een minimale levensduur van 6 jaar. Om de levensduur van de kraan te verlengen, is het noodzakelijk om door te gaan met de jaarlijkse herzieningen door onze officiële technische dienst. De volgende tabel geeft de geschatte levensduur van de motor / actuator aan, afhankelijk van het aantal verhogingen per dag.

Höhe X Tag	Jahre Leben
30	1
15	2
10	3
7-8	4
6	5
5	6
4-5	7
3-4	8
2-3	9
1-2	10

Elevação X dia	Anos de vida
30	1
15	2
10	3
7-8	4
6	5
5	6
4-5	7
3-4	8
2-3	9
1-2	10

Elevation X-dag	Jaren leven
30	1
15	2
10	3
7-8	4
6	5
5	6
4-5	7
3-4	8
2-3	9
1-2	10

La lista de comprobación anterior es una guía para los actuadores LINAK, utilizados en condiciones de máxima carga, de acuerdo con las especificaciones de LINAK y en concordancia con la normativa de EN 10535 Grúas de Pacientes.

Si el patrón de uso, carga y carrera difiere de las especificaciones de LINAK, esta tabla debería ajustarse para estar en concordancia con la aplicación.

Las especificaciones de LINAK mencionadas se pueden encontrar en la etiqueta del actuador, o si ésta ya no estuviera presente, se pueden consultar las correspondientes hojas técnicas (data sheet) en www.linak.com

LIMPIEZA:

La limpieza de la grúa se deberá hacer con un paño humedecido con un producto destinado a la limpieza de muebles o similar, que no contenga disolventes, ya que podrían dañar el recubrimiento de la grúa.

Evite poner en contacto los elementos eléctricos de la grúa con el agua.

MODO DE DESECHO:

La grúa está fabricada con perfiles de acero con recubrimiento de epoxi, por lo que para deshacerse de ella deberá seguir las ordenanzas de reciclado o las recomendaciones locales al respecto.

En el caso de las baterías recargables, que contienen plomo (Pb), deberán ser recicladas, por lo que tendrá que depositarlas en los contenedores destinados al reciclado de baterías para coches o en los gestores de residuos adecuados.

La liste des vérifications ci-dessus est un guide pour les vérins LINAK utilisés en conditions de charge maximum en suivant les spécifications de LINAK et en respectant la normative de EN10535 Lève-personnes de Patients.

Si le mode d'utilisation, de charge et de course n'est pas conforme aux spécifications de LINAK, il faudra modifier ce tableau en accord avec l'application.

Les spécifications de LINAK citées sont indiquées sur l'étiquette de le vérin, et si celle-ci a disparu, on peut consulter les différentes feuilles techniques (data sheet) dans www.linak.com

NETTOYAGE:

Il faut nettoyer le lève-personne avec un chiffon humidifié avec un produit pour nettoyer les meubles ou proche, qui ne contient aucun dissolvant qui pourrait abîmer le recouvrement du lève-personne.

Éviter de mouiller les éléments électriques du lève-personne.

RECYCLAGE:

Le lève-personne est fabriqué avec des profils en acier recouverts d'époxy, pour le recycler, il faut donc suivre les règlements de recyclage ou les recommandations locales à ce sujet.

Dans le cas des batteries rechargeables, qui contiennent du plomb (Pb), il faudra les recycler en les déposant dans les containers destinés au recyclage des batteries pour voiture ou dans les décharges publiques qui gèrent les résidus.

The above check list is a guide for LINAK actuators used in conditions of maximum load in accordance with LINAK specifications and in line with the standard EN10535 Patient Hoists.

If the pattern of use, load and run differs from LINAK specifications, this table must be adjusted to suit the application.

The LINAK specifications mentioned can be found on the actuator label, or if it is not there, they can be consulted in the corresponding data sheet at www.linak.com

CLEANING:

The hoist must be cleaned using a damp cloth with a product used for cleaning furniture or similar that does not contain solvents that could damage the coating of the hoist.

Do not allow the electrical elements of the hoist to come into contact with water.

DISPOSAL METHOD:

The hoist is manufactured with Steel profiles with an epoxy coating. Therefore, to dispose of it you must follow reeving regulations or local recommendations on disposal.

Rechargeable batteries containing lead (Pb) must be reeved so they should be disposed of in containers destined for reeving cars batteries or at the appropriate waste management sites.

Die vorangehende Liste ist ein Leitfaden für die Lebensdauer von Hubmotoren LINAK bei maximaler Belastung, gemäß der genauen Angaben von LINAK und in Übereinstimmung mit der EU-Norm EN 10535 Patientenlifter.

Weichen die Nutzungs- und Belastungsmuster von den durch LINAK gemachten Angaben ab, sollte diese Tabelle so angepasst werden, dass sie mit der Anwendung übereinstimmt.

Die genannten Angaben von LINAK befinden sich auf dem Aufkleber auf dem Hubmotor, oder, falls dieser nicht mehr vorhanden ist, können Sie die entsprechenden technischen Blätter (data sheets) auf www.linak.com einsehen.

PFLEGE:

Reinigen Sie den Lifter mit einem feuchten Tuch und einem Reinigungsmittel für Möbel oder einem ähnlichen Reinigungsmittel, das keine Lösungsmittel enthält, die den Farbüberzug angreifen könnten. Sorgen Sie dafür, dass die elektrischen Geräte nicht in Kontakt mit Wasser geraten.

ENTSORGUNG:

Der Patientenlifter besteht aus Stahl mit einem Epoxy-Überzug, weshalb die lokalen Bestimmungen und Anweisungen für dessen Entsorgung befolgt werden müssen.

Die Akkus enthalten Blei (Pb) und müssen daher in Sonder-Containern zum Recyclen von Autobatterien oder an anderen Stellen, wo Sondermüll in inangemessener Form gesammelt und entsorgt wird, deponiert werden.

Esta lista de comprovação é uma guia para os accionadores LINAK utilizados em condigões de máxima carga, conforme ás especificações da LINAK e em concordancia com a normativa de EN 10535 grúas para Pacientes.

Se o modelo de utilização, carga e percurso for diferente do modelo das especificações da LINAK, esta tabela deve ajustar-se para estar em concordancia com a aplicação.

As especificações da LINAK acima indicadas, estão indicadas na etiqueta do accionador e se não estiver a etiqueta, podem-se consultar as correspondentes folhas técnicas (data sheet) na www.linak.com.

LIMPEZA:

A limpeza do grua deve ser feita com um trapo humedecido com um produto destinado á limpeza de movéis ou similar, que não contenha dissolventes que possam danificar o revestimento do grúa.

Evitar de por em contacto os elementos eléctricos do grúa com água.

PARA DESFAZER-SE DO GUINDASTE:

O grua está fabrica com perfis de aço com um revestimento de epoxi, e para desfazer-se dele será preciso seguir as ordens de reciclagem ou as recomendações locais.

As baterías carregáveis que contêm chumbo (Pb), deverão ser recicladas; deverão ser depositadas nos contedores destinados á reciclagem de baterías para carros ou nas instalações de gestores de residuos adequados.

De voorafgaande lijst van verificaties is een richtlijn voor de LINAK bedieningen die onder omstandigheden van maximaal laadvermogen gebruikt worden, overeen komstig de specificaties van LINAK en in overeenstemming met de norm EN10535 Liften voor patiënten.

Als het patroon van gebruik, laadvermogen en duur van de LINAK specificaties afwijkt, zou deze tabel moeten aangepast worden om in overeenstemming te zijn met de aanwending.

De genoemde LINAK specificaties bevinden zich op het etiket van de bediening. Als het etiket niet meer voorhanden is, kunnen de technische bladzijden (data sheet) op www.linak.com.

REINIGING:

De lift moet gereinigd worden met een vochtige doek en een produkt voor het reinigen van meubels of dergelijkes, zonder oplosmiddel dat de bekleding van de lift zou kunnen beschadigen.

Het contact van de elektrische liftelementen met water vermijden.

STORTGOEDBEHANDELING:

De lift is met profielen uit staal en epoxy-bekleding gebouwd, en om er zich van te ontdoen moeten de voorschriften over recycling of de plaatselijke aanbevelingen nagekomen worden.

Oplaaadbare batterijen, die lood (Pb) bevatten, moet recycled worden en dus in de containers voor autobatterij-recycling of bij daartoe bestemde stortplaatsbeheerders gedeponeerd worden.

FALLOS Y SOLUCIONES

SÍNTOMA

El brazo de elevación, con la grúa sin carga, en ocasiones no baja.

CAUSA

• El brazo de elevación necesita de un mínimo peso para descender.

SOLUCIÓN

• Ejerza una leve fuerza hacia abajo sobre el brazo de elevación a la vez que presiona el pulsador para bajar.

SÍNTOMA

Las partes móviles de la grúa no funcionan suavemente.

CAUSA

• Falta de lubricación.

SOLUCIÓN

• Engrase las partes móviles.

SINTOMA

El actuador no funciona pero se oye un "click" en el interior de la caja de control al pulsar en la botonera.

CAUSA

- 1.- Clavija del actuador mal conectada en la caja de control.
- 2.- Baterías descargadas.
- 3.- Cable de actuador dañado.
- 4.- Actuador o caja de control averiados.

SOLUCIÓN

- 1.- Conectar el actuador correctamente.
- 2.- Cargar baterías.
- 3.- Enviar actuador para reparar.
- 4.- Enviar equipo para revisión.

PROBLÈMES ET SOLUTIONS

SYMPTÔMES

Le fléau, avec le lève-personne sans charge, ne descend pas toujours.

CAUSE

• Le fléau a besoin d'un poids minimum pour descendre.

SOLUTION

• Forcer un peu vers le bas sur le fléau tout en appuyant sur la touche de descente.

SYMPTÔMES

Les parties mobiles du lève-personne sont dures.

CAUSE

• Manque de lubrification.

SOLUTION

• Graisser les parties mobiles.

SYMPTÔMES

Le vérin ne marche pas mais on entend un "click" à l'intérieur de la boîte de contrôle quand on appuie sur les touches.

CAUSE

- 1.- La prise de le vérin est mal branchée à la boîte de contrôle.
- 2.- Batteries déchargées.
- 3.- Le câble de le vérin est abîmé.
- 4.- Le vérin ou la boîte de contrôle sont abîmés.

SOLUTION

- 1.- Brancher correctement le vérin.
- 2.- Charger les batteries.
- 3.- Faire réparer le vérin.
- 4.- Faire réviser le vérin.

FAULTS AND REMEDIES

SYMPTOM

The lift arm, with the hoist unloaded, sometimes does not lower.

CAUSE

• The lift arm needs a minimum weight in order to descend.

SOLUTION

• Lightly push the lift arm downwards at the same time as pressing the down button.

SYMPTOM

The moving parts of the hoist do not function smoothly.

CAUSE

• Lack of lubrication.

SOLUTION

• Lubricate moving parts.

SYMPTOM

The actuator does not work but a "click" can be heard inside the control box when pressing the handset.

CAUSE

- 1.- Actuator plug badly connected to the control box.
- 2.- Fit batteries.
- 3.- Damaged actuator cable.
- 4.- Actuator or control box broken down.

SOLUTION

- 1.- Connect the actuator correctly.
- 2.- Charge batteries.
- 3.- Send actuator to be repaired.
- 4.- Send equipment to be serviced.

STÖRUNGEN UND LOSUNGEN**ANZEICHEN**

Der Hubarm senkt sich gelegentlich nicht ab, wenn kein Gewicht angebracht wurde.

URSACHE

• Es muss ein Mindestgewicht am Hubarm angebracht werden.

LÖSUNG

• Drücken Sie den Hubarm leicht herunter und gleichzeitig den "ab"-Knopf.

ANZEICHEN

Die Bewegungen der entsprechenden Teile des Lifters sind nicht gleichmäßig.

URSACHE

• Es muss geschmiert werden.

LÖSUNG

• Schmieren Sie die beweglichen Teile.

ANZEICHEN

Der Motor funktioniert nicht, aber man hört ein "Klick" im Inneren der Steuereinheit, wenn man die Handbedienung drückt.

URSACHE

1.- Der Stecker des Motors ist nicht richtig an die Steuereinheit angeschlossen.
2.- Die Akkus sind entladen.
3.- Das Kabel des Motors ist beschädigt.
4.- Motor oder Steuereinheit sind beschädigt.

LÖSUNG

1.- Schließen Sie den Motor richtig an.
2.- Laden Sie die Akkus auf.
3.- Senden Sie den Motor zur Reparatur ein.
4.- Senden Sie die elektrischen Geräte zur Überprüfung ein.

FALHOS E SOLUÇÕES**SINTOMA**

Quando o grua está sem carga, algumas vezes o braço de elevação, não desce.

CAUSA

• O braço de elevação necessita um mínimo peso para descer.

SOLUÇÃO

• Exercer uma leve força para baixo sobre o braço de elevação e carregar ao mesmo o botão para descer.

SINTOMA

As partes móveis do grúa não funcionam com suavidade.

CAUSA

• Falta de lubrificação.

SOLUÇÃO

• Lubrificar as partes móveis.

SINTOMA

O accionador não funciona mas ouve-se um "clic" no interior da caixa de controlo quando se carrega na caixa de botões.

CAUSA

1.- Ficha do accionador mal conectada na caixa de controlo.
2.- Baterías descarregadas.
3.- Fio do accionador deteriorado.
4.- Accionador ou caixa de controlo avariados.

SOLUÇÃO

1.- Conectar o accionador correctamente.
2.- Carregar as baterias.
3.- Enviar accionador para reparar.
4.- Enviar equipamento para revisão.

STORINGEN EN OPLOSSINGEN**SYMPTOOM**

De draagarm onbelast, lift daalt soms niet.

OORZAAK

• De draagarm heeft een minimum gewicht nodig, om te dalen.

OPLOSSING

• Druk met weinig kracht op de draagarm, naar beneden toe, en druk tegelijkertijd op de knop om te dalen.

SYMPTOOM

De bewegende delen van de lift functioneren niet.

OORZAAK

• Niet genoeg ingesmeerd.

OPLOSSING

• De bewegende delen smeren.

SYMPTOOM

De elektrische vijzel functioneert niet maar men hoort een "klik" in het controleblok bij het drukken op de afstandsbediening.

OORZAAK

1.- De stekker van de elektrische vijzel is niet goed aangesloten in het controleblok.
2.- De batterijen zijn leeg.
3.- De bedieningskabel is beschadigd.
4.- Defect van de elektrische vijzel of controleblok.

OPLOSSING

1.- De elektrische vijzel goed aansluiten.
2.- De batterijen opladen.
3.- De bediening naar de reparatie sturen.
4.- sturenDe elektrische vijzel laten repareren.

FALLOS Y SOLUCIONES

SÍNTOMA

El actuador no funciona ni se oye un "clic" en el interior de la caja de control al pulsar la botonera.

CAUSA

- 1.- El botón rojo de parada de emergencia está pulsado.
- 2.- Batería mal colocada.
- 3.- Mala conexión del equipo eléctrico.
- 4.- Baterías descargadas.
- 5.- Cable de la botonera dañado.
- 6.- Equipo averiado.

SOLUCIÓN

- 1.- Gírelo para desbloquearlo.
- 2.- Coloque la batería correctamente.
- 3.- Revise las conexiones.
- 4.- Cargue las baterías.
- 5.- Sustituir la botonera.
- 6.- Envíe el equipo para su revisión.

SÍNTOMA

El actuador se para.

CAUSA

- 1.- Baterías descargadas (suena un aviso acústico al pulsar la botonera)
- 2.- Se ha sobrepasado el peso que puede elevar la grúa.

SOLUCIÓN

- 1.- Cargue las baterías.
- 2.- Reduzca el peso.

PROBLEMES ET SOLUTIONS

SYMPTÔMES

Le vérin ne marche pas et on n'entend aucun "click" a l'intérieur de la boîte de controle quand on appuie sur les touches.

CAUSE

- 1.- Le bouton rouge d'urgence est appuyé.
- 2.- Le contact entre l'équipement et la batterie démontable est mauvais.
- 3.- Une mauvaise connexion des composants électriques.
- 4.- Batteries déchargées.
- 5.- Le cable de la télécommande est abimé.
- 6.- Équipement abimé.

SOLUTION

- 1.- Le tourner pour le débloquent.
- 2.- Mettre bien la batterie.
- 3.- Vérifier les branchements.
- 4.- Charger les batteries.
- 5.- Changer la boîte de la télécommande.
- 6.- Faire réviser l'équipement.

SYMPTÔMES

Le vérin s'arrête.

CAUSE

- 1.- Batteries déchargées (L'alarme acoustique sonne en branchant la télécommande).
- 2.- Le poids que peut supporter le lève personne a été dépassé.

SOLUTION

- 1.- Charger les batteries.
- 2.- Diminuer le poids.

FAULTS AND REMEDIES

SYMPTOM

The actuator does not work and there is no "click" sound in the control box when pressing the handset.

CAUSE

- 1.- Red emergency button pressed in.
- 2.- Equipment with removable battery that has not made a good contact.
- 3.- Bad connection of the electrical components.
- 4.- Discharged batteries.
- 5.- Handset cable damaged.
- 6.- Damaged equipment.

SOLUTION

- 1.- Turn it to release it.
- 2.- Put the battery correctly.
- 3.- Check the connections.
- 4.- Charge the batteries
- 5.- Replace the handset.
- 6.- Send equipment to be serviced.

SYMPTOM

The actuator stops.

CAUSE

- 1.- Discharged batteries (acoustic warning sounds on pressing the handset)
- 2.- The weight that the hoist can lift has been exceeded.

SOLUTION

- 1.- Charge batteries.
- 2.- Reduce the weight.

STÖRUNGEN UND LOSUNGEN**ANZEICHEN**

Der Motor funktioniert nicht, aber man hört kein "Klick" im Inneren der Steuereinheit, wenn man die Handbedienug drückt.

URSACHE

- 1.- Der rote Knopf für Notfälle ist aktiviert.
- 2.- Das Gerät hat abnehmbare Akkus, die keinen richtigen Kontakt herstellen.
- 3.- Der Anschluss der elektrischen Teile ist fehlerhaft.
- 4.- Die Akkus sind entladen.
- 5.- Das Kabel der Handbedienug ist beschädigt.
- 6.- Die elektrischen Geräte sind baschädigt.

LÖSUNG

- 1.- Drehen Sie ihn, um ihn zu entriegeln.
- 2.- Bringen Sie die Akkus richtig an.
- 3.- Überprüfen Sie die Anschlüsse.
- 4.- Laden Sie die Akkus auf.
- 5.- Ersetzen Sie die Handbedienug.
- 6.- Senden Sie die elektrischen Geräte zur Überprüfung ein.

ANZEICHEN

Der Motor geht aus.

URSACHE

- 1.- Die Akkus sind entladen (es ertönt ein akustisches Signal, sobald man die Handbedienug drückt).
- 2.- Das Höchstgewicht, das der Patientelifter hochheben kann, wurde überschritten.

LÖSUNG

- 1.- Laden Sie die Akkus auf.
- 2.- Reduzieren Sie das Gewicht.

FALHOS E SOLUÇÕES**SINTOMA**

O accionador não funciona nem se ouve um "clíc" no interior da caixa de controlo quando se carrega na caixa de botões.

CAUSA

- 1.- Botão vermelho de emergencia carregado.
- 2.- Equipamento com bateria desmontável que não faz um bom contacto.
- 3.- Má conexão dos componentes eléctricos.
- 4.- Baterias descarregadas.
- 5.- Fio da caixa de botões deteriorado.
- 6.- Equipamento avariado.

SOLUÇÃO

- 1.- Gírelo para desbloquearlo.
- 2.- Coloque a batería correctamente.
- 3.- Revise as conexiones.
- 4.- Carregar baterías.
- 5.- Substituir caixa de botões.
- 6.- Enviar equipamento para revisão.

SINTOMA

O accionador para.

CAUSA

- 1.- Baterias descarregadas (ouve se aviso acústico pulsando a caixa de botões).
- 2.- O peso que pode elevar o grua foi ultra passado.

SOLUÇÃO

- 1.- Cargar baterías.
- 2.- Reducir el peso.

STORINGEN EN OPLOSSINGEN**SYMPTOOM**

De elektrische vijzel functioneert niet en men hoort ook geen "klik" in het controleblok bij het drukken op de afstandsbedienug.

OORZAAK

- 1.- De rode noodknop is ingedrukt.
- 2.- Uitrusting met demonteerbare batter met slecht contact.
- 3.- Slechte verbinding der elektrische componenten.
- 4.- De batterijen zijn leeg.
- 5.- De kabel van het knopblok is beschadigd.
- 6.- De uitrusting heeft een averij.

OPLOSSING

- 1.- Omschakelen om hem te deblokken.
- 2.- Plaats de batterij zoals het hoort.
- 3.- De aansluitingen nakijken.
- 4.- De batterijen opladen.
- 5.- Het drukknoppenblok uitwisselen.
- 6.- De uitrusting naar een revisie sturen.

SYMPTOOM

De bedienug stop!

OORZAAK

- 1.- Lege batterijen (bij het drukken op de afstandsbedienug hoort men een akoestisch signaal).
- 2.- Er is meer gewicht dan de lift kan heffen.

OPLOSSING

- 1.- De batterijen opladen.
- 2.- Het gewicht verminderen.

FALLOS Y SOLUCIONES**SÍNTOMA**

El actuador solo funciona en un sentido.

CAUSA

- 1.- Botonera averiada.
- 2.- Caja de control averiada.

SOLUCIÓN

- 1.- Sustituir la botonera.
- 2.- Enviar equipo para revisión.

SÍNTOMA

Las baterías no se cargan.

CAUSA

- 1.- Mala conexión.
- 2.- Avería en el circuito de carga.

SOLUCIÓN

- 1.- Revisar las conexiones.
- 2.- Enviar equipo para revisión.

Si los problemas no pueden ser solucionados con las recomendaciones sugeridas, póngase en contacto con su proveedor.

PROBLEMES ET SOLUTIONS**SYMPTÔMES**

Le vérin ne fonctionne que dans un seul sens.

CAUSE

- 1.- Télécommande en panne.
- 2.- Boîte de contrôle en panne.

SOLUTION

- 1.- Changer la télécommande.
- 2.- Faire réviser l'équipement.

SYMPTÔMES

Les batteries ne se chargent pas.

CAUSE

- 1.- Mauvaise connexion.
- 2.- Panne dans le circuit de charge.

SOLUTION

- 1.- Vérifier les branchements.
- 2.- Faire réviser l'équipement.

Si les problèmes ne s'arrangent pas en suivant les recommandations suggérées, il faut vous mettre en contact avec votre fournisseur.

FAULTS AND REMEDIES**SYMPTOM**

The actuator only works in one direction.

CAUSE

- 1.- Breakdown in handset.
- 2.- Breakdown in control box.

SOLUTION

- 1.- Replace handset.
- 2.- Send equipment to be serviced.

SYMPTOM

The batteries do not charge.

CAUSE

- 1.- Bad connection.
- 2.- Breakdown in charge circuit.

SOLUTION

- 1.- Check connections.
- 2.- Send equipment to be serviced.

If the problems cannot be solved through these suggested recommendations, contact your supplier.

STÖRUNGEN UND LOSUNGEN**ANZEICHEN**

Der Motor führt nur Bewegungen in eine Richtung aus.

URSACHE

- 1.- Die Handbedienung ist beschädigt.
- 2.- Die Steuerlehne ist beschädigt.

LÖSUNG

- 1.- Ersetzen Sie die Handbedienung.
- 2.- Senden Sie die elektrischen Geräte zur Überprüfung ein.

ANZEICHEN

Die Akkus laden sich nicht auf.

URSACHE

- 1.- Der Anschluss ist fehlerhaft.
- 2.- Es besteht eine technische Störung im Ladevorgang.

LÖSUNG

- 1.- Überprüfen Sie die Anschlüsse.
- 2.- Senden Sie die elektrischen Geräte zur Überprüfung ein.

Sollten die Probleme Dank dieser Hinweise nicht behoben werden können, setzen Sie sich mit Ihrem Händler in Verbindung.

FALHOS E SOLUÇÕES**SINTOMA**

O accionador só funciona num sentido.

CAUSA

- 1.- Caixa de botões avariada.
- 2.- Caixa de controlo avariada.

SOLUÇÃO

- 1.- Substituir caixa de botões.
- 2.- Enviar equipamento para revisão.

SINTOMA

As baterias não se carregam.

CAUSA

- 1.- Má cooexão.
- 2.- Avaria em circuito de carga.

SOLUÇÃO

- 1.- Revisar conexões.
- 2.- Enviar equipamento para revisão.

Se os problemas não podem ser solucionados com as recomendações sugeridas, ponha-se em contacto com o seu abastecedor.

STORINGEN EN OPLOSSINGEN**SYMPTOOM**

De electrische vlijzel functioneert maar in één richting.

OORZAAK

- 1.- De afstandsbediening is defect.
- 2.- Het controleblok is defect.

OPLOSSING

- 1.- De afstandsbediening vervangen.
- 2.- De uitrusting naar een revisie sturen.

SYMPTOOM

De batterijen laden niet op.

OORZAAK

- 1.- Slechte aansluiting.
- 2.- Oefect in het oplaadsysteem.

OPLOSSING

- 1.- De aansluitingen nakijken.
- 2.- De uitrusting naar een revisie sturen.

Kunnen de problemen met deze aanbevelingen niet opgelost worden, neem dan contact op met uw leverancier.

Servicio de asistencia técnica
Service d'assistance technique
Technical support service
Serviço de ajuda técnica
Kundendienst
Stap van vrijgeven technicus

sat@winnicare.es

WINNCARE SPAIN
Ctra. Masía del Juez, 37b
46909 Torrent Valencia (Spain)

GARANTÍA

Todas las grúas ha sido rigurosa-mente inspeccionadas; en la etiqueta que disponen aparece un número de lote y de serie que relacionan dicha grúa con los materiales, equipos y componentes empleados, así como con los procesos de trabajo realizados para su fabricación, montaje e inspección.

Para los países con Servicio Técnico Oficial Winncare Spain la garantía es de 2 años, extensibles hasta los 6 años realizando mantenimientos anuales en dichos servicios oficiales (consultar winncare.es). Para el resto de países la garantía 1 año para las baterías, en condiciones normales de utilización, respetando las recomendaciones de uso y mantenimiento y no modificando o manipulando ninguno de sus componentes.

Cualquier manipulación o alteración, en especial del equipo eléctrico, supone la total anulación de esta garantía.

En caso de defecto o mal funcionamiento de la grúa o de alguno de sus componentes, deberá ponerse en contacto con el distribuidor donde la adquirió, presentándole la factura o justificante de compra, para que proceda a su inspección y, siempre de acuerdo con el fabricante, se decida su reparación o sustitución.

Las responsabilidades de Winncare quedan excluidas en el caso de desperfectos ocasionados, por un mal uso o consecuencia de no seguir las recomendaciones dadas en estas instrucciones. De acuerdo con la Directiva 85/374/CEE del Consejo, de 25 de julio de 1985, relativa a la aproximación de las disposiciones legales, reglamentarias y administrativas de los Estados miembros en materia de responsabilidad por los daños causados por productos defectuosos, el distribuidor y/o WINNCARE no serán responsables del daño causado por el defecto que no existiera en el momento en el que pusieron el producto en circulación o que este defecto apareciera más tarde.

GARANTIE

Tous les léve-personnes ont été rigoureusement vérifiés; sur l'étiquette apparaît le numéro du lot et celui de série qui mettent en rapport ce léve-personne et les matériaux, les équipements et les composants utilisés ainsi que les processus de travail réalisés pour sa fabrication, son montage et sa vérification.

Les léves-personne Winncare ont une garantie de 5 ans et 1 an pour la batterie, en conditions d'utilisation normale, en respectant les recommandations d'utilisation et d'entretien et sans modifier ou sans manipuler aucun de ses composants.

Toute manipulation ou altération, surtout de l'équipement électrique annule complètement cette garantie.

En cas de défaut de fabrication ou de mauvais fonctionnement du lévepersonne ou de l'un de ses composants, il faut se mettre en contact avec le distributeur qui l'a vendu, le présentant avec la facture ou le justificatif de l'achat pour qu'en accord avec le fabricant, l'équipement soit inspecté avant de le réparer ou de le remplacer.

Les dommages causés par une mauvaise utilisation ou parce que les recommandations données dans ce manual d'instructions n'ont pas été suivies, sont exclus des responsabilités de Winncare. Conformément à la directive 85/374/CEE du Conseil du 25 juillet 1985, relative au rapprochement des dispositions législatives, réglementaires et administratives des États membres en matière de responsabilité pour les dommages causés par des produits défectueux, le distributeur et/ou WINNCARE ne seront pas responsables pour les dommages causés par le défaut qui n'existait pas au moment de la mise en circulation du produit ou que ce défaut est apparu ultérieurement.

GUARANTEE

All hoists have been rigorously inspected; on their labels there is a lot and serial number that lists that hoist with the materials, equipment, and components employed and the work processes undertaken for their manufacturing, assembly and inspection.

The Winncare hoists have a 5 year warranty and 1 year for the battery, under normal usage conditions, respecting the recommendation on use and maintenance and not changing or manipulating any of their components.

Any manipulation or alteration, especially of the electrical equipment, renders this guarantee null and void.

In the event of some defective or malfunctioning of the hoist or any of its components, please, contact the distributor where you purchased it, presenting it together with the invoice or purchase receipt, so that it may be inspected and according with the manufacturer, decide whether to repair it or replace it.

Winncare does not accept responsibility for imperfections caused by bad usage or as a consequence of not having followed the recommendations given in these operating instructions. According with Council Directive 85/374 / EEC of July 25, 1985, on the approximation of the laws, regulations and administrative provisions of the Member States regarding liability for damage caused by defective products, the distributor and / or WINNCARE will not be responsible for the damage caused by the defect that did not exist at the time the product was put into circulation or that this defect appeared later.

GARANTIE

Alle Patientenlifter wurden den strengsten Qualitätsprüfungen unterzogen; auf den auf allen Liftern angebrachten Aufklebern erscheinen eine Warenpartie-Nummer und die Seriennummer durch die bestimmt werden kann welche Materialien, Geräte, Einzelteile und Arbeitsabläufe an dem Herstellungs, Montage und Qualitätsprüfungsprozess beteiligt waren.

Unsere Krllne haben eine 5 Jahre Garantie un 1 Jahr für die Batterien, insofern das Gerllt unter normalen Bedingungen und BerOcksi chtigung der Gebrauchsanweisung benutzt wurde und an keinem seiner Teile verancer ungen durchgeführt wurden.

Bei jeglicher Veränderung, vor allem anden elektrischen Geräten, verfällt die Garantie vollständig.

Sollten an dem Lifter Mängel auftreten oder sollte er fehlerhaft funktionieren, so müssen Sie sich mit dem Händler in Kontakt setzen, bei dem Sie ihn erworben ihm haben, und die Rechnung oder einen Kaufbeleg vorlegen, damit durch ihn die Überprüfung vorgenommen und in Übereinstimmung mit dem Hersteller, die Reparatur durchgeführt oder für einen Ersatz gesorgt wird.

Winncare übenimmt keine Verantwortung, wenn durch falschen Gebrauch oder durch Nichtbefolgen der Gebrauchsanweisung Schllden verursacht werden. I overensstemmelse med Rådets direktiv 85/374 / EØF af 25. juli 1985 om tilnærmelse af medlemsstaternes love og administrative bestemmelser om erstatningsansvar for skader forårsaget af defekte produkter er distributøren og / eller WINNCARE ikke ansvarlig for skader forårsaget af den mangel, der ikke eksisterede på det tidspunkt, hvor produktet blev sat i omløb, eller som denne mangel dukkede op senere

GARANTIA

Todos os guas foram rigorosamente inspecionados; na etiqueta aparece um número de lote e de série que relacionam o guindaste com os materiais, equipamentos e componentes utilizados e os processos de trabalho realizados para a fabricação, a montagem e a inspeção.

Os guas Winncare têm uma garantia de 5 anos e 1 ano da bateria, em condições normais de utilização, respeitando as recomendações de uso e de manutenção e sem modificar ou manipular os componentes.

Qualquer manipulação ou alteração nomeadamente do equipamento eléctrico implica a anulação desta garantia.

Em caso de defeito ou de mau funcionamento do grua ou de algum dos seus componentes, o comprador deverá contactar o distribuidor donde o comprou o equipamento, apresentando o factura ou o justificante de compra, para se realizar uma inspeção e, sempre de acordo com o fabricante, se decida a reparação ou substituição.

A Winncare nao será responsável em caso de danos ocasionados por um uso não adequado ou por não se terem seguido as recomendações dadas nestas instruções. De acordo com a Diretiva do Conselho 85/374 / CEE de 25 de julho de 1985, sobre a aproximação das disposições legislativas, regulamentares e administrativas dos Estados Membros em relação à responsabilidade por danos causados por produtos defeituosos, o distribuidor e / ou WINNCARE não serão responsáveis pelos danos causados por defeito que não existia no momento em que o produto foi colocado em circulação ou que esse defeito apareceu posteriormente

GARANTIE

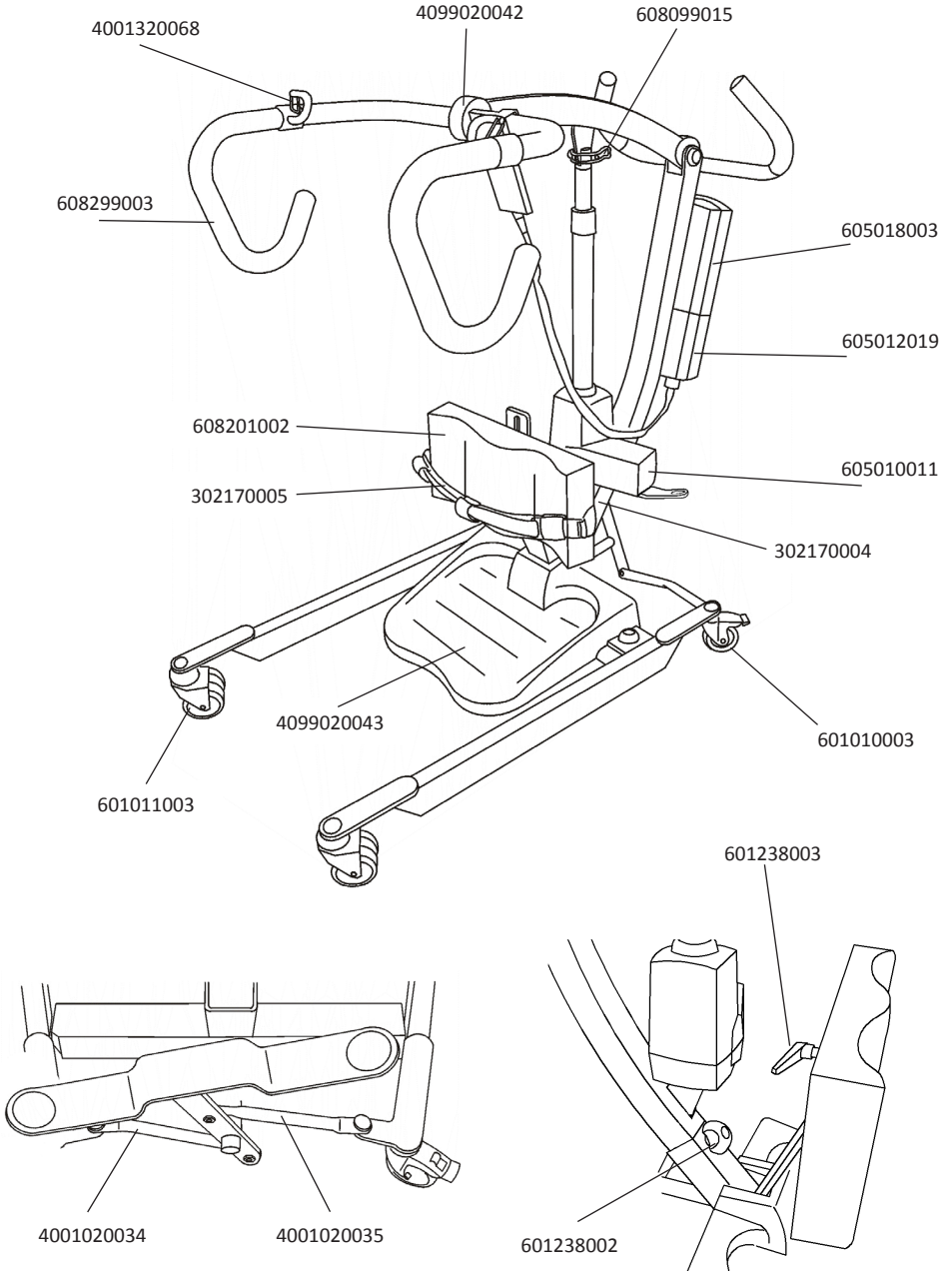
Alle liften zijn grondig en zorgvuldig nagezien; op het etiket dat ze vertonen staat een nummer van het lot en van de serie die lifthet toestel met de gebruikte materialen, uitrustingen en componenten en met de werkprocessen van de fabricatie, de montage en inspectie in verband brengt.

De Winncare lift hebben een garantie van 5 jaar en 1 jaar garantie op de batterijen, in zover de gebruiksomstandigheden normaal zijn, de gebruiksaanwijzingen en geen enkele component veranderd of bewerkt wordt.

Om het even welke bewerking of wijziging, bijzonder van de elektrische uitrusting, heeft tot gevolg dat deze garantie volledig geannuleerd wordt.

Als de lift of een van haar componenten een defect heeft of niet goed functioneert, moet u zich in verbinding zetten met de leverancier waar u ze gekocht heeft en de factuur of het aankoopbewijs voorleggen, om, altijd in overeenkomst met de fabrikant, een controle, reparatie of vervanging van de lift te besluiten.

Verantwoordelijkheid van Winncare is uitgesloten bij niet passend gebruik of als de gevolgen van het niet nakomen van de aanbevelingen van deze instructies de gebreken veroorzaakt hebben. In overeenstemming met Richtlijn 85/374 / EEG van de Raad van 25 juli 1985 betreffende de onderlinge aanpassing van de wettelijke en bestuursrechtelijke bepalingen van de lidstaten met betrekking tot aansprakelijkheid voor schade veroorzaakt door producten met gebreken, zijn de distributeur en / of WINNCARE niet verantwoordelijk voor de schade veroorzaakt door het gebrek die niet bestond op het moment dat het product in het verkeer werd gebracht of dat dit gebrek later aan het licht kwam



CONTROL ANUAL DE CALIDAD

RECUERDE QUE, PARA UN CORRECTO
FUNCIONAMIENTO DE LA GRÚA, DEBE
REALIZARSE UNA REVISIÓN ANUAL DE
MANTENIMIENTO POR PARTE DE UN TÉCNICO
CUALIFICADO SIGUIENDO LAS
INDICACIONES DEL

CONTROL ANUAL DE CALIDAD

PARA MÁS INFORMACIÓN CONTACTE CON SU
DISTRIBUIDOR O sat@winncare.es

CONTROL ANUAL DE CALIDAD / ESTADO DE LAS GRÚAS

IDENTIFICACIÓN DEL DISPOSITIVO:		ESTABLECIMIENTO	
CATEGORÍA:		UBICACIÓN / SERVICIO / LUGAR:	
MARCA/MODELO:			
Nº DE SERIE:	Nº DE INVENTARIO:		
FECHA DE FABRICACIÓN:			

NA: No aplica C: Conforme NC: No conforme

CONTROLES VISUALES (Según EN ISO 10535)	NA	C	NC
Disponibilidad y buen estado del manual de uso y de la trazabilidad de la grúa: identificación, etiquetado, serigrafía.			
Buen estado general (estructura, soldaduras, fijaciones, etc...) Ausencia de corrosión.			
Limpieza (higiene) general.			
Correcta estabilidad de la grúa y buen funcionamiento de la apertura/cierre de la base.			
Verificación del estado y del apriete de los tornillos (eje de suspensión del brazo de elevación y unión pedestal a columna), ausencia de holgura.			
Buen estado de las cintas de sujeción de los arneses.			
Buen funcionamiento de las ruedas (giro, rodaje, freno).			
Engrase de las articulaciones (ausencia de chirridos, puntos duros, lubricaciones).			
Buen estado de los cables eléctricos y los conectores.			
Buen estado de los mandos y los indicadores.			

CONTROLES DE SEGURIDAD (Según norma EN ISO 10535)	NA	C	NC
Bloqueo de las funciones operativas y buen funcionamiento de las alarmas visuales y sonoras.			
Buen funcionamiento de la parada de emergencia.			
Buen funcionamiento de la batería y el cargador.			
Buen funcionamiento de la bajada de emergencia.			
Buen funcionamiento de la parada ante un obstáculo.			
Prueba a carga máxima (1 ciclo completo).			

VERIFICACIÓN DE LA AMPLITUD DE LOS MECANISMOS	NA	C	NC
Buen funcionamiento del actuador (subida/bajada)			
Altura máxima y mínima (según especificaciones del fabricante)			

CONCLUSIÓN	NA	C	NC
Operacional: ¿La seguridad del paciente, personal de cuidado y técnicos estará en peligro?			
Acción a prevenir:			
Fecha recomendada para el próximo control de calidad:			

TÉCNICO QUE REALIZA LA INSPECCIÓN:		
Nombre:	Fecha:	Firma:

CONTRÔLE DES LEVES-PERSONNES SUR ROUES

IDENTIFICATION DU DISPOSITIF MEDICAL		ETABLISSEMENT
CATÉGORIE:		
MARQUE / MODÈLE / TYPE:		
N° DE LOT ET SÈRIE:	N° D'INVENTAIRE:	SERVICE / LIEU:
DATE DE FABRICATION:		

NA: Non applicable C: Conforme NC: Non conforme

CONTROLES VISUELS (Suivant EN ISO 10535)	NA	C	NC
Disponibilité et état de la notice d'utilisation, de la plaque de charge, de l'identification / étiquetage / sérigraphie.			
Bon état général (structure, base, articulations, soudures, fixations) Absence de corrosion.			
Bon état de propreté générale.			
Bonne stabilité du lève personnes et bon fonctionnement de l'ouverture/fermeture de base.			
Vérification de l'état et du serrage des vis (axe de suspension au bras de levage, fixations des modules de pesée...) de l'absence de jeu.			
Bon état des sangles et du berceau ou du hamac y compris du système d'accrochage.			
Bon fonctionnement des roues et des freins (pivotement, roulage, blocage)			
Bon graissage des articulations (absence de nuisances sonores, grincements, points durs...)			
Bon état des câbles électriques, des boîtiers, des connecteurs et des actionneurs (vérins, moteurs)			
Bon état des commandes et des voyants			

CONTROLES DE SECURITE (Suivant EN ISO 10535)	NA	C	NC
Condamnation des fonctions opérationnelles et bon fonctionnement des alarmes visuelles et sonores.			
Bon fonctionnement de l'arrêt d'urgence.			
Bon fonctionnement de la batterie et du chargeur.			
Bon fonctionnement de l'arrêt sur obstacle.			
Bon fonctionnement de la descente d'urgence.			
Essai à charge maximale (1 cycle complet)			

VERIFICATION DE L'AMPLITUDE DES MOUVEMENTS	NA	C	NC
Bon fonctionnement du vérin (élévation/descente)			
Hauteur maximale et minimale (suivant spécifications du fabricant)			

CONCLUSION	NA	C	NC
Opérationnel: La sécurité des patients, les soins et le personnel technique seront en danger?			
Les actions visant à:			
Date Recommandé pour la prochaine QC:			

CONTRÔLEUR		
Nom:	Date:	Signature:

ANNUAL INSPECTION OF PATIENT HOISTS

IDENTIFICATION OF THE MEDICAL EQUIPMENT		ETABLISSEMENT
CATEGORY:		
BRAND / MODEL / TYPE:		
SERIAL NUMBER:	INVENTORY NUMBER:	DEPARTMENT / LOCATION:
MANUFACTURING DATE:		

NA: Not applicable C: Conform NC: Not conform

VISUAL INSPECTION (According to EN ISO 10535)	NA	C	NC
Availability and good condition of the instruction manual, loading plate, identificación plate / labelling / printing.			
Good general condition (structure, base, articulations, welds, attachments, etc...) Absence of rusting.			
Good general cleanliness.			
Good stability of the hoist and good operation of the base opening / closing.			
Checking of the tightness of screws (suspension pin of the lifting arm, weighing module attachments, etc..) absence of space.			
Good condition of slings and cladle or hammock, including the attachment system.			
Good operation of the wheels and brakes (swivelling, running, locking).			
Good lubrication of articulations (absence of noise, nuisance, squeaking and hard points).			
Good condition of electric cables, control boxes, connectors and actuators (jacks, motors...)			
Good condition of controls and indicator lights.			

SAFETY INSPECTION (According to EN ISO 10535)	NA	C	NC
Looking out of operational functions and correct operation of visual and audible alarms.			
Emergency stop operates correctly.			
Battery and charger operate correctly.			
Obstacle stop operates correctly.			
Correct operation of the emergency descent.			
Test at maximum load (1 complete cycle).			

INSPECTION OF THE AMPLITUDE OF MOVEMENTS	NA	C	NC
Satisfactory operation of the actuator (elevation/descent)			
Maximum and minimum height (according to the manufacturer specifications)			

CONCLUSION	NA	C	NC
Operational: Patient safety, care and technical staff will be in danger?			
Action to provide:			
Recommended for the next QC Date:			

OPERATOR		
Name:	Date:	Signature:

JAHRESQUALITÄTSKONTROLLE

ANGABEN ZUM MEDIZINPRODUKT		NIEDERLASSUNG / STANDORT
KATEGORIE:		
MARKE / MODEL / TYP:		
SERIEN NR:	INVENTAR NR:	ABEILUNG / ORT:
HERSTELLDATUM:		

NA: Nicht anwendbar K: Konform NK: Nicht konform

VISUAL KONTROLLEN (nach EN ISO 10535)	NA	K	NK
Verfügbarkeit und den Zustand des manuellen und Rückverfolgbarkeit Crane: Identifizierung, Kennzeichnung, Siebdruck.			
Guter Allgemeinzustand (Struktur, Schweißen, Schrauben, etc ...) Keine Korrosion.			
Reinigung (Hygiene) Allgemeines.			
Rechts Kranstabilität und den reibungslosen Betrieb des Öffnen / Schließen der Basis.			
Verification Zustand und Anziehen der Schrauben (Aufhängung Achse Hubarm und Säule Sockel union), spielfrei .			
Gute Leistung Rad (wiederum Shooting Brake).			
Gute Drehung des Hängers, Lockerheit und gute Haken.			
Schmierung der Gelenke (kein Quietschen, harte Punkte, Schmierung).			
Gute elektrische Kabel und Anschlüsse.			
Gute Bedienelemente und Anzeigen.			

SICHERHEITSKONTROLLEN (nach EN ISO 10535)	NA	K	NK
Sperren Sie operative und das ordnungsgemäße Funktionieren der optische und akustische Alarmfunktionen.			
Der reibungslose Betrieb des Not-Aus.			
Gute Leistung der Batterie und Ladegerät.			
Der reibungslose Betrieb des Notsinkflug.			
Gut arbeiten nicht vor einem Hindernis.			
Maximale Belastungstest (1 vollen Zyklus).			

KONTROLLE DER UMFANG DER MECHANISMEN	NA	K	NK
Der reibungslose Betrieb des Aktors (oben / unten)			
Höchst- und Mindesthöhe (laut Herstellerangaben)			

FAZIT	NA	K	NK
Betrieb: Die Sicherheit der Patienten, Pflegepersonal und Techniker in Gefahr sein?			
Aktion zur Verfügung zu stellen:			
Empfohlen für die nächste QC Datum:			

TECHNISCHE AUSFÜHRUNG DER PRÜFUNG:		
Name:	Datum:	Unterschrift:

ANUAL DE CONTROLE DE QUALIDADE / ESTADO DE GUINDASTES

DISPOSITIVO DE IDENTIFICAÇÃO:		ESTABELECIMENTO
CATEGORIA:		ALOCALIZAÇÃO
MARCA/ MODELO:		
NÚMERO DE SÉRIE:	NÚMERO DE INVENTÁRIO:	
DATA DE FABRICAÇÃO:		

NA: Não se aplica S; Se N: Não

Controles visuais (de acordo com EN ISO 10535)	NA	S	N
Disponibilidade e condições do manual e rastreabilidade Gruas: identificação, rotulagem, serigrafia.			
Bom estado geral (estrutura, soldas, parafusos, etc ...) Sem corrosão.			
Limpeza (higiene) Geral.			
Estabilidade guindaste certo e bom funcionamento da abertura / fechamento da base.			
Estado verificação e aperto dos parafusos (eixo de suspensão de braço elevador e coluna sindicais pedestal), nenhum jogo.			
Bom estado das correias do arnês.			
Boa roda de desempenho (por sua vez, shooting brake)			
Lubrificação de articulações (sem rangidos, pontos duros, lubrificação).			
Boa cabos elétricos e conectores.			
Bons controles e indicadores.			

As verificações de segurança (de acordo com a norma EN ISO 10535)	NA	S	N
Bloquear funcionamento operacional e adequado das funções visuais e alarmes sonoros.			
O bom funcionamento da paragem de emergência.			
Bom desempenho da bateria e carregador.			
O bom funcionamento da descida de emergência.			
Boa parada de trabalho antes um obstáculo.			
Teste de carga máxima (1 ciclo completo).			

VERIFICAÇÃO DO LIMITE DE MECANISMOS	NA	S	N
O bom funcionamento do atuador (up / down)			
Altura máxima e mínima (de acordo com as especificações do fabricante)			

CONCLUSÃO	NA	S	N
Operacional: segurança, equipe de assistência ao paciente e técnicos vão estar em perigo?			
Ação para fornecer:			
Recomendado para a próxima data QC:			

TÉCNICO efectua a inspeção:		
Nome:	Data:	Assinatura:

JAARLIJKE KWALITEITSCONTROLE / STAND VAN DE KRANEN

IDENTIFICATIE VAN HET APPARAAT:		VESTIGING
CATEGORIE:		
MERK / MODEL:		
SERIENUMMER:	NO. INVENTARIS:	
FABRICAGEDATUM:		
		LOCATIE:

NT: Niet van toepassing J: JA N: NO

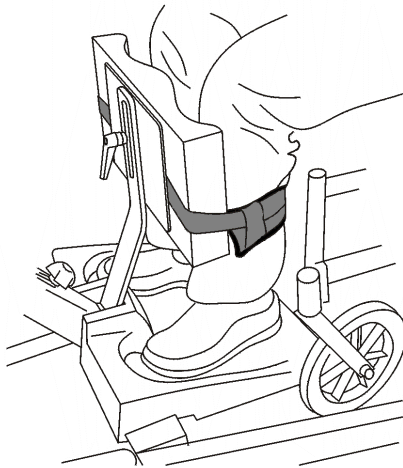
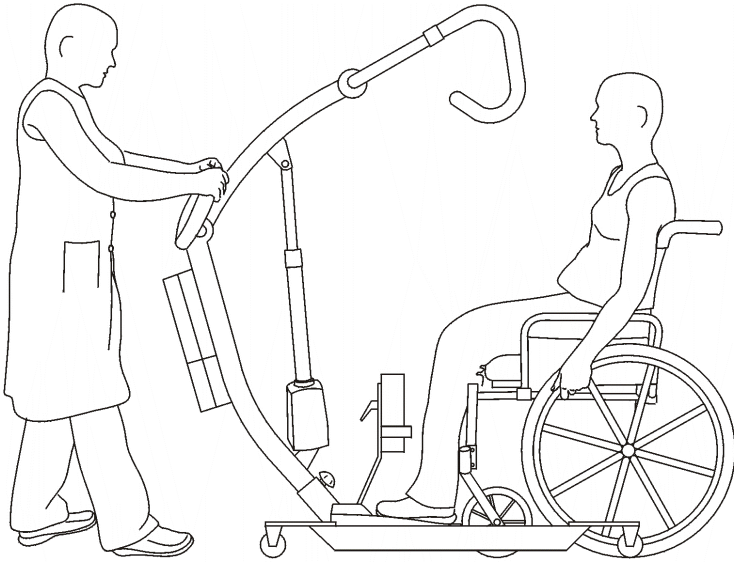
VISUAL CONTROLES (volgens EN ISO 10535)	NT	J	N
Beschikbaarheid en de conditie van de handleiding en de traceerbaarheid Kraan: identificatie, etikettering, zeefdruk.			
Goede algemene conditie (structuur, lassen, bevestigingsmiddelen, etc ...) Geen corrosie.			
Reiniging (hygiëne) Algemeen.			
Rechts kraan stabiliteit en de goede werking van het openen / sluiten van de basis.			
Verificatie staat en aanscherping van de schroeven (schorsing as hefarm en de kolom sokkel unie), geen speling.			
Goede conditie van de banden van het harnas.			
Goede prestaties wiel (turn, shooting brake).			
Smering van de gewrichten (geen piepen, harde punten, smering).			
Goede elektrische kabels en connectoren.			
Goede bediening en indicatoren.			

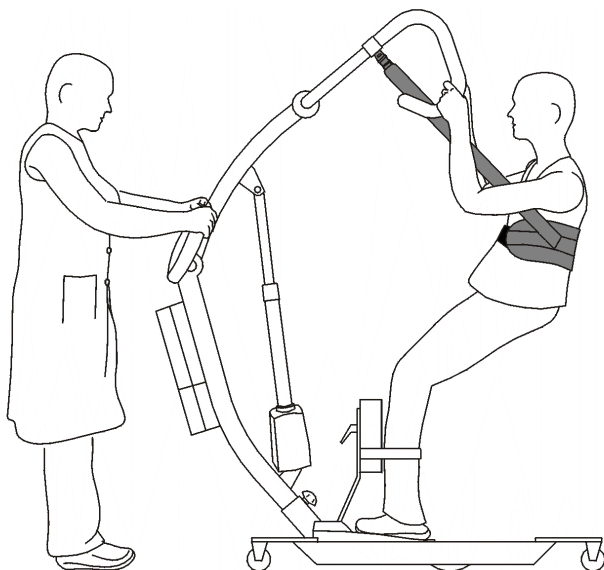
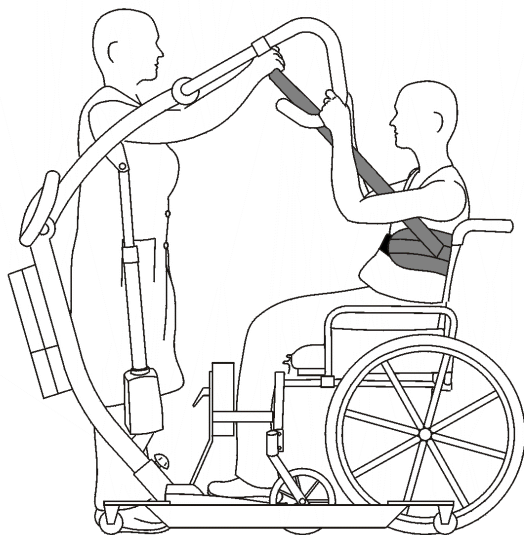
VEILIGHEIDSCONTROLES (volgens EN ISO 10535)	NT	J	N
Lock operationele en de goede werking van de visuele en akoestische alarmen functies.			
Goede werking van de noodstop.			
Goede prestaties van de batterij en oplader.			
Goede werking van de hulpdiensten afkomst.			
Goede stop werkt voordat een obstakel.			
Maximale belasting-test (1 volledige cyclus).			

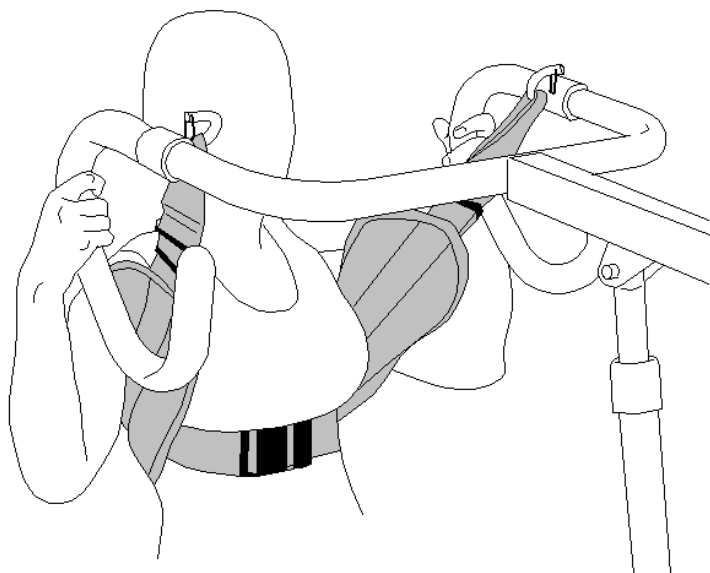
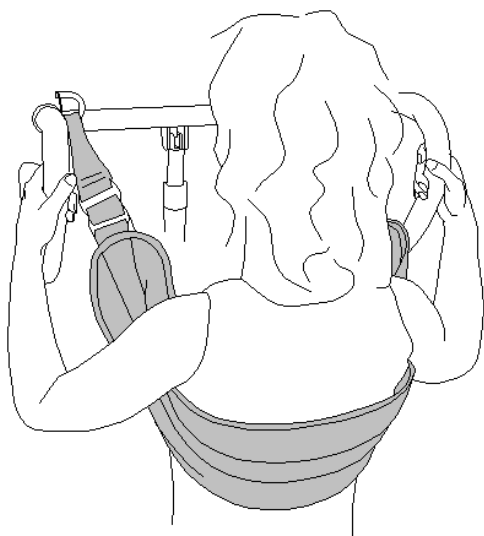
CONTROLE VAN DE MATE VAN MECHANISMEN	NT	J	N
Goede werking van de actuator (omhoog / omlaag)			
Maximum en minimum hoogte (volgens de specificaties van de fabrikant)			

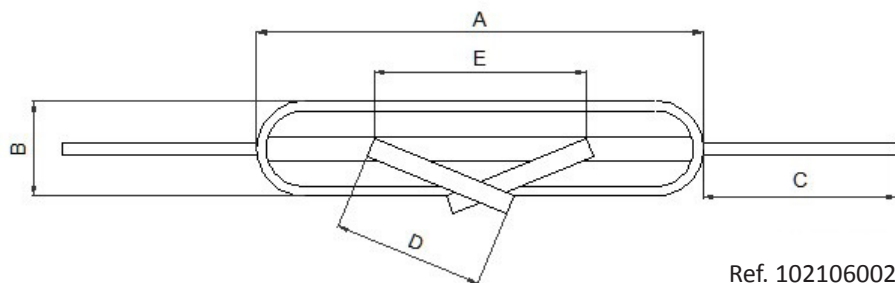
CONCLUSIE	NA	J	N
Operationeel: Patiëntveiligheid, verzorgend personeel en technici zal zijn in gevaar?			
Actie om te voorzien:			
Aanbevolen voor de volgende QC Datum:			

TECHNISCHE het uitvoeren van de inspectie:		
Naam:	Datum:	Handtekening:

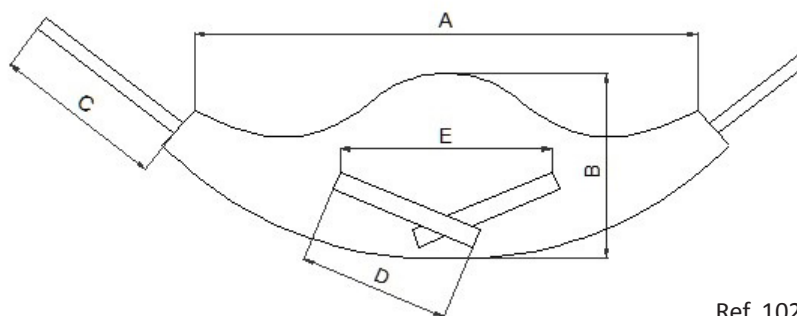




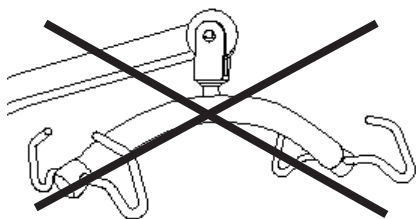




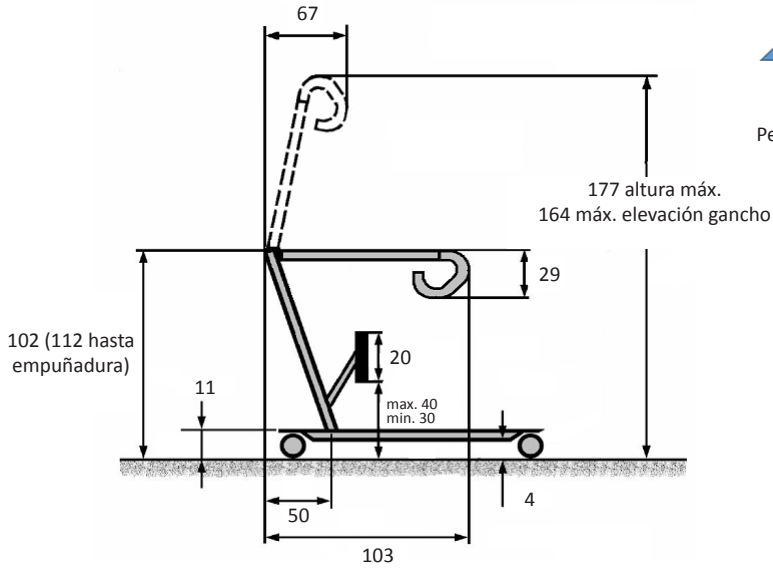
Ref. 102106002



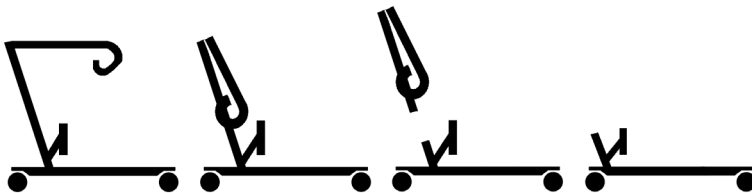
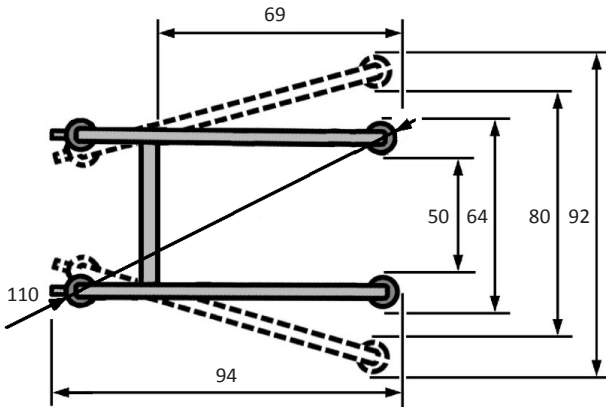
Ref. 102106005



Referencia	A cm	B cm	C cm	D cm	E cm	Kg (max.)
102106002 - Polipropileno	90	18	29	50	40	150
102106005 - Poliéster acolchado 3D	100	41	30	51	38	150




 Peso máximo
 150 Kg.

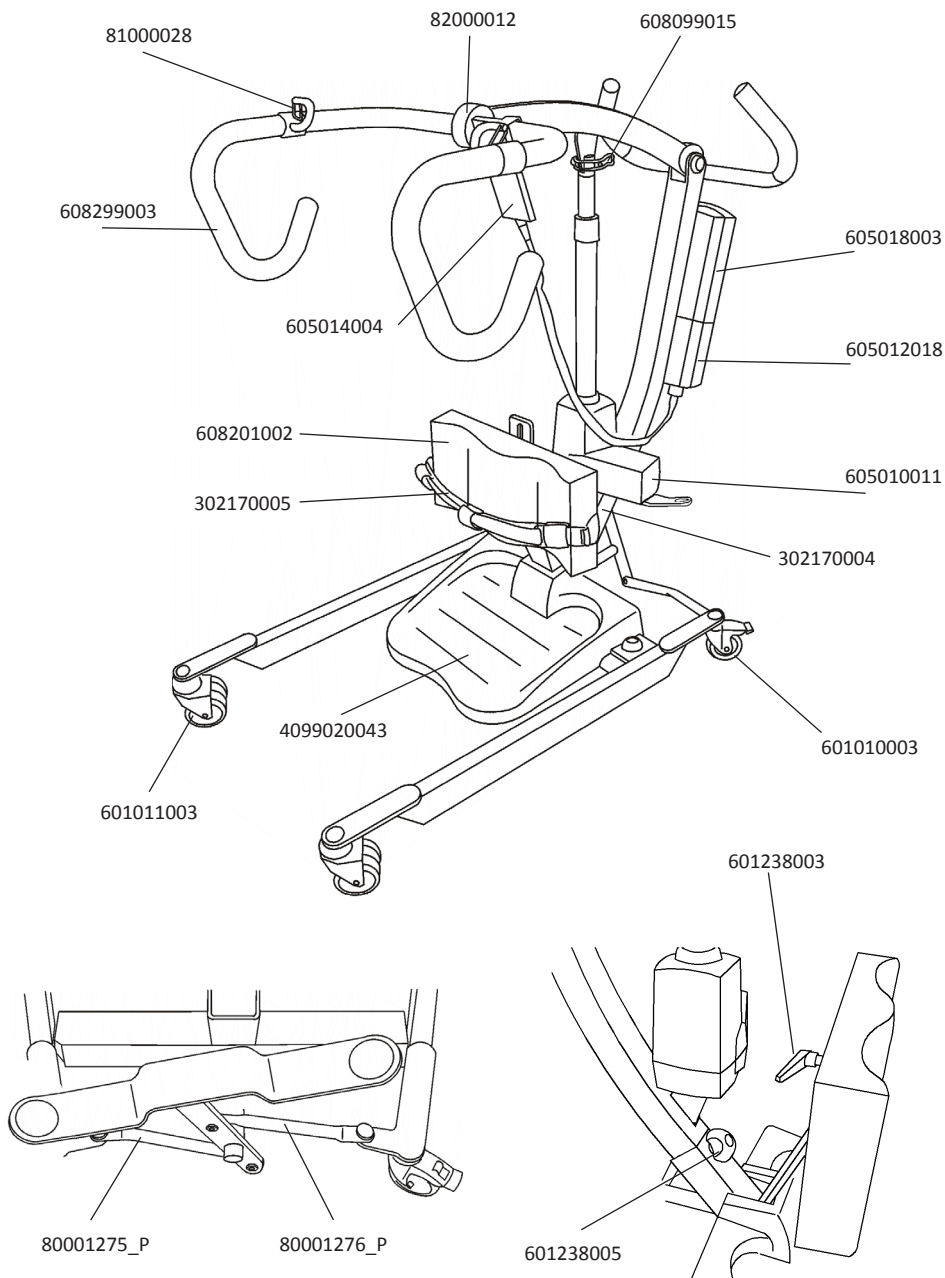


Kg. 37,5

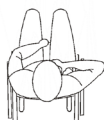
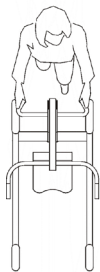
H cm. 112
 (hasta empuñadura)

H max. cm. 54
 Kg. 19.5

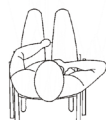
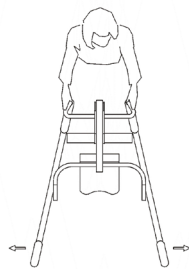
H max. cm. 45
 Kg. 18



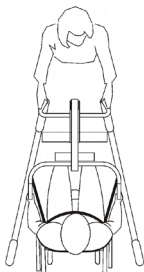
1



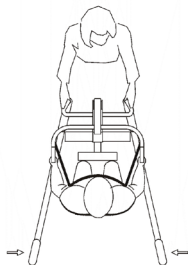
2



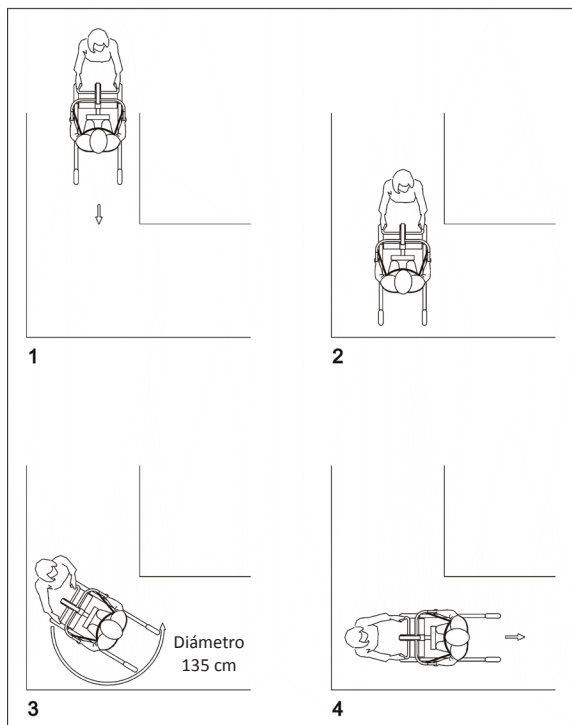
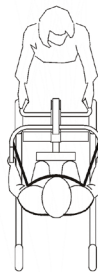
3



4



5



SÍMBOLOS UTILIZADOS
 SYMBOLES UTILISÉS
 SYMBOLS USED
 VERWENDETE SYMBOLE
 SÍMBOLOS UTILIZADOS
 GEBRUIKTE SYMBOLEN



Lea las instrucciones de uso
 Lire les instructions d'utilisation
 Read operating instructions
 Lesen sie die Gebrauchsanleitung
 Leia as instruções de utilização
 Lees de Gebruiksaanwijzingen



Datos del fabricante
 Coordonées du fabricant
 Manufacturer details
 Herstellerdaten
 Dados do fabricante
 Gevens va de fabrikant



Fecha de fabricación
 Date de fabrication
 Manufacture date
 Herstellungsdatum
 Data de fabricação
 Datum van fabricatie





Ctra. Masía del Juez, 37b
46909 - Torrente - Valencia (Spain)
Tel. 96 156 55 21
Fax 96 156 03 83
ventas@winncare.es
www.winncare.es

